



Minipack-torre S.p.A.

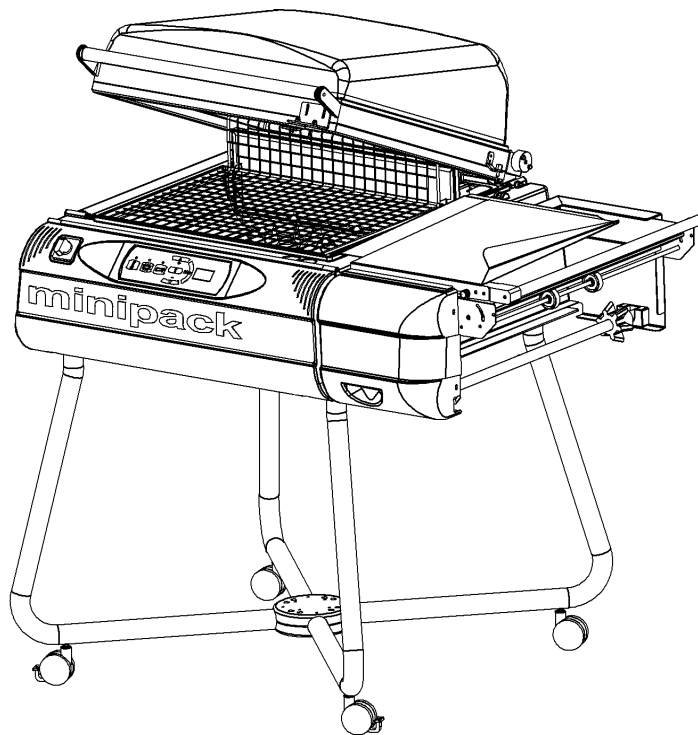
Via Provinciale, 54 - 24044 Dalmine (BG) - Italy
Tel. (035) 563525 – Fax (035) 564945
E-mail: info@minipack-torre.it
<http://www.minipack-torre.it>



I ISTRUZIONE PER L'INSTALLAZIONE, L'USO E LA MANUTENZIONE
GB INSTALLATION, OPERATION AND MAINTENANCE
D INSTALLATIONS, GEBRAUCHS UND WARTUNGSANWEISUNGEN
F INSTRUCTIONS POUR L'INSTALLATION, L'EMPLOI ET L'ENTRETIEN
E INSTRUCCIONES PARA LA INSTALACION, USO Y MANTENIMIENTO
P INSTRUÇÕES PARA A INSTALAÇÃO, O USO E A MANUTENÇÃO
GR ΟΔΗΓΙΕΣ ΓΙΑ ΤΗΝ ΕΓΚΑΤΑΣΤΑΣΗ, ΤΗΝ ΧΡΗΣΗ ΚΑΙ ΤΗΝ ΣΥΝΤΗΡΗΣΗ

mod. Galileo

mod. Galaxy



I LEGGERE ATTENTAMENTE QUESTO LIBRETTO PRIMA DI USARE LA MACCHINA
GB BEFORE USING THE MACHINE PLEASE CAREFULLY READ THE INSTRUCTIONS
D BEACHTEN SIE GUT DIE BEDINUNGSANLEITUNG BEVOR MAN DIE MASCHINE BENÜTZT
F NOUS VOUS PRIONS DE BIEN LIRE LE MANUEL D'INSTRUCTIONS AVANT D'UTILISER LA MACHINE
E LEER ATENTAMENTE ESTE MANUAL ANTES DE USAR LA MÁQUINA
P ANTES DE USAR A MÁQUINA LER CUIDADOSAMENTE ESTE LIVRETE
GR ΔΙΑΒΑΣΤΕ ΜΕ ΠΡΟΣΟΧΗ ΤΙΣ ΠΑΡΑΚΑΤΩ ΟΔΗΓΙΕΣ ΧΡΗΣΕΩΣ ΠΡΙΝ ΧΡΗΣΙΜΟΠΟΙΗΣΕΤΕ ΤΗ ΣΥΣΚΕΥΗ

I	Italiano	Pagina 01
GB	English	Page 10
D	Deutsch	Seite 19
F	Français	Page 28
E	Español	Página 37
P	Portugués	Página 46
GR	Ελληνικά	Σελίδα 55



DOC. N. FM111081
REV. 01
ED. 11.2006

УПАКОВОЧНОЕ ОБОРУДОВАНИЕ



ПРОИЗВОДСТВО И ПОСТАВКА
СЕРВИСНЫЙ РЕМОНТ
ЗАПАСНЫЕ ЧАСТИ
РАСХОДНЫЕ МАТЕРИАЛЫ

Диагностика, ремонт, сервисное обслуживание.

Запасные части и расходный материал: резина, тефлоновая лента, термонож (лезвие), гель для смазки.

Плѐнка термоусадочная полиолефиновая.

Система «Trade-In» – замена Вашего оборудования на новое и более производительное.



На фото: запайщик Magnetic FL900 + туннель Magnetic T100

ООО «АРДсистемы»

(495) 231-21-00

(812) 363-20-22

info@ardsystems.ru

www.filmtrade.ru

www.ardsystems.ru

Capitolo 1. Introduzione

- 1.1. Prefazione *pagina 02*
- 1.2. Prestazioni della macchina confezionatrice *pagina 02*
- 1.3. Identificazione della macchina *pagina 02*
- 1.4. Dati tecnici della macchina *pagina 02*

Capitolo 2. Installazione della macchina

- 2.1. Trasporto e posizionamento *pagina 03*
- 2.2. Condizioni ambientali *pagina 03*
- 2.3. Collegamento elettrico *pagina 03*

Capitolo 3. Regolazione ed approntamento macchina

- 3.1. Regolazione *pagina 04*
- 3.2. Inserimento bobina film *pagina 05*
- 3.3. Posizionamento del piatto retinato *pagina 06*
- 3.4. Regolazione supporto bobina e piatto di confezionamento *pagina 06*
- 3.5. Esecuzione 1^ saldatura film *pagina 06*
- 3.6. Aggancio film all'avvolgitore (dove previsto) *pagina 06*
- 3.7. Introduzione dell'oggetto da confezionare *pagina 06*
- 3.8. Confezionamento *pagina 06*

Capitolo 4. Limitazioni e condizioni d'uso della macchina

- 4.1. Dimensioni max. della confezione *pagina 06*
- 4.2. Ciò che non si deve confezionare *pagina 06*

Capitolo 5. Caratteristiche del film

- 5.1. Films da adoperare *pagina 07*
- 5.2. Calcolo della fascia A *pagina 07*

Capitolo 6. Norme di sicurezza

- 6.1. Avvertimenti *pagina 07*

Capitolo 7. Manutenzione ordinaria

- 7.1. Cautele per interventi di manutenzione ordinaria *pagina 07*
- 7.2. Pulizia lama saldante *pagina 07*
- 7.3. Rimozione di sfridi di film plastico e vari *pagina 08*
- 7.4. Pulizia della macchina *pagina 08*
- 7.5. Cambio teflon e gomma *pagina 08*
- 7.6. Cambio lama saldante *pagina 08*
- 7.7. Schema elettrico *pagina 08*
- 7.8. Particolari di ricambio *pagina 09*
- 7.9. Smontaggio, demolizione e smaltimento residui *pagina 09*

Capitolo 8. Garanzia

- 8.1. Certificato di garanzia *pagina 09*
- 8.2. Condizioni di garanzia *pagina 09*

Dichiarazione CE di conformità *pagina 64*

1.1. Prefazione

Il presente manuale è redatto nel rispetto della norma UNI 10893 del Luglio 2000. È rivolto a tutti gli utilizzatori al fine di consentire un corretto uso della macchina. Conservarlo in luogo facilmente accessibile vicino alla macchina e noto a tutti gli utilizzatori. Il presente manuale è parte integrante della macchina ai fini della sicurezza. Per migliorare la comprensione precisiamo di seguito i simboli utilizzati.

	ATTENZIONE: Norme antinfortunistiche per l'operatore. Tale avvertimento indica la presenza di pericoli che possono causare lesioni a chi sta operando sulla macchina.
	ATTENZIONE: Organi caldi. Indica il pericolo di ustioni con rischio di infortunio, anche grave per la persona esposta.
	AVVERTENZA: Indica la possibilità di arrecare danno alla macchina e/o ai suoi componenti.

Tutti i diritti di riproduzione del presente manuale sono riservati alla ditta costruttrice. La riproduzione, anche parziale, è vietata a termini di legge. Le descrizioni e le illustrazioni presenti in questo manuale non sono impegnative, di conseguenza la ditta costruttrice si riserva il diritto di apportare in qualsiasi momento tutte le modifiche che riterrà opportune. Il presente manuale non può essere ceduto in visione a terzi senza autorizzazione scritta della ditta costruttrice. La macchina deve essere utilizzata solo per soddisfare le esigenze per cui è stata concepita, ogni altro uso è da considerarsi "uso improprio", quindi pericoloso.

Prima di compiere qualsiasi operazione sulla macchina è obbligatorio leggere attentamente tutte le istruzioni del presente manuale, al fine di evitare possibili danneggiamenti alla macchina stessa, alle persone ed alle cose.

Non è consentito operare in caso di dubbi sulla corretta interpretazione delle istruzioni.

Interpellare il fabbricante per ottenere i necessari chiarimenti.

Al momento della consegna verificare che la macchina sia completa in tutte le sue parti.

Eventuali anomalie dovranno essere presentate immediatamente al fornitore.

La ditta costruttrice declina ogni responsabilità per uso improprio della macchina e/o per danni causati in seguito ad operazioni non contemplate in questo manuale.

1.2. Prestazioni della macchina confezionatrice

Avete acquistato una macchina dalle caratteristiche e prestazioni eccezionali e Vi ringraziamo per la preferenza accordataci. Il sistema di confezionamento è unico nel suo genere e si è affermato nel mondo con la presenza di oltre 70000 macchine operanti nel campo dell'imballaggio e del confezionamento.

La validità del concetto tecnologico oltre che la qualità dei componenti e materiali impiegati nel processo produttivo e di collaudo sono la migliore garanzia di un buon funzionamento e affidabilità nel tempo.

La macchina può essere utilizzata come macchina per saldatura e termoretrazione del film contemporanee, oppure come semplice macchina saldatrice grazie al suo particolare circuito di funzionamento. In questo ultimo caso è possibile racchiudere l'oggetto in sacchetti flosci senza termoretrazione.

1.3. Identificazione della macchina

Per qualsiasi comunicazione con il costruttore, citare sempre il modello della macchina e il numero di matricola indicati sulla targhetta applicata nella parte posteriore della macchina (figura 1.3. pag.65).

1.4. Dati tecnici della macchina

Peso e dimensioni dell'imballo

Galaxy	a = mm1120	b = mm1015	c = mm720	Peso = Kg96 (figura 1.4.A pag.65).
Galileo	a = mm1180	b = mm1100	c = mm720	Peso = Kg113 (figura 1.4.A pag.65).

Peso e dimensioni della macchina

Galaxy	a = mm1050	b = mm760	c = mm1295	Peso = Kg55 (figura 1.4.B pag.65).
Galileo	a = mm1140	b = mm850	c = mm1350	Peso = Kg75 (figura 1.4.B pag.65).

Impianto elettrico

Tensione (V): vedere dati targhetta

Frequenza (Hz): vedere dati targhetta

Potenza massima assorbita (W): vedere dati targhetta

Corrente massima assorbita (A): vedere dati targhetta

Produzione massima

300 confezioni/ora.

2.1. Trasporto e posizionamento

Nel trasporto e nel posizionamento della macchina si raccomanda di manovrare con molta cautela!



Nella movimentazione della macchina utilizzare guanti di protezione.

- Tagliare con la forbice la reggia avendo cura di proteggersi gli occhi con degli occhiali e sfilare il cartone. Togliere le viti e le eventuali piastrine che fissano la macchina al pallet (figura 2.1.A pag.65).
- Togliere l'avvolgitore sfrido (dove previsto).
- Togliere la scatola contenente il carrello.
- Assemblare il carrello (figura 2.1.B pag. 65).
- Sollevare la macchina e posizionarla sul carrello facendo attenzione che le 4 gambe del carrello siano ben inserite nei 4 alloggiamenti posti sul fondo della macchina (figura 2.1.C pag. 65).



Se si trasporta a mano è necessario l'intervento di 4 persone.
Per sollevare la macchina fare presa sempre alle estremità e comunque mai tramite il supporto bobina (5) (figura 2.1.C pag. 65).

- Liberare la campana superiore tagliando la cordina di ritegno.
- Posizionare l'avvolgitore sfrido (dove previsto) come da istruzioni allegate.

2.2. Condizioni ambientali

- Posizionare la macchina accertandosi che sia livellata sul pavimento, in un ambiente adatto, privo di umidità, materiali infiammabili, gas, esplosivi.
- Lasciare uno spazio minimo di 200mm attorno alla macchina, per non ostruire le prese d'aria (figura 2.2. pag.66).
- Bloccare la macchina, una volta ottenuto il corretto posizionamento, agendo sul freno delle ruote.

Condizioni consentite negli ambienti in cui è collocata la macchina:

- Temperatura da + 5°C a + 40°C
- Umidità relativa da 30% a 90% senza condensazione.

L'illuminazione del locale di utilizzo deve essere conforme alle leggi vigenti nel paese in cui è installata la macchina e deve comunque essere uniforme e garantire una buona visibilità, per salvaguardare la sicurezza e la salute dell'operatore.

GRADO DI PROTEZIONE DELLA MACCHINA = IP20

IL RUMORE AEREO PRODOTTO DALLA MACCHINA È INFERIORE A 70 dB

2.3. Collegamento elettrico

RISPETTARE LE NORME PER LA SICUREZZA SUL LAVORO!



Se la macchina non è dotata della spina di alimentazione utilizzare una spina adeguata ai valori di tensione e amperaggio descritti nella targhetta dati e comunque conforme alle normative vigenti nel paese d'installazione.

È OBBLIGATORIA LA MESSA A TERRA! (figura 2.3. pag.66).

Prima di effettuare il collegamento elettrico assicuratevi che la tensione di rete corrisponda al voltaggio indicato sulla targhetta applicata nella parte posteriore della macchina e che il contatto di terra sia conforme alle norme di sicurezza vigenti. In caso di dubbi sulla tensione di rete contattate l'ente locale distributore dell'energia elettrica.



Se il cavo di alimentazione è danneggiato, esso deve essere sostituito dal costruttore o dal suo servizio di assistenza tecnica o comunque da persona con qualifica simile, in modo da prevenire ogni rischio.

N.B.: SOTTO CONDIZIONI DI ALIMENTAZIONI SFAVOREVOLI, L'APPARECCHIO PUÒ CAUSARE CADUTE DI TENSIONE TRANSITORIE.

3.1. Regolazione

- 1 Interruttore generale.
 - 2 Pulsante "DECREMENTA". Riduce i valori delle funzioni impostate
 - 3 Pulsante "INCREMENTA". Aumenta i valori delle funzioni impostate
 - A Led temperatura
 - B Led retrazione
 - C Led saldatura
 - P Pulsante di selezione contacicli
 - D Display. Visualizza le funzioni selezionate e i relativi dati di impostazione
 - S Pulsante di selezione programmi e variabili
- (figura 3.1. pag.66).

FASE 1 = ACCENSIONE DELLA MACCHINA

Ruotare l'interruttore generale (1) nella posizione 1.
 Prima di usare la macchina attendere che arrivi alla temperatura impostata segnalata dallo spegnimento della spia (A).
 Il display (D) si accende e compare il n° di programma attivo.

FASE 2 = SELEZIONE PROGRAMMI

La macchina ha 10 programmi selezionabili (P01÷P10).
 Per selezionare il n° di programma premere i pulsanti (2) e (3).

FASE 3 = PROGRAMMAZIONE VARIABILI

In funzione del numero di programma sono impostabili più o meno variabili (si veda la tabella successiva).
 L'ordine di programmazione del programma più completo (P03) è il seguente (per gli altri programmi qualora una variabile non fosse impostabile, chiaramente non comparirà).

1. Tempo di saldatura
2. Tempo ritardo ventola dopo la saldatura
3. Tempo di retrazione
4. Temperatura polmone

Con il pulsante (S) si scorrono le variabili del programma scelto e con i pulsanti (2) e (3) si modificano i valori memorizzati. Questi pulsanti (2) e (3) agiscono a passi di un digit ma se mantenuti premuti oltre un secondo il valore si incrementa o decrementa in modo veloce.
 Per convalidare le modifiche premere il pulsante (S) fino a far comparire sul display il n° di programma.
 Il tempo di ritardo ventola dopo la saldatura è una variabile modificabile che non ha un led associato e pertanto viene indicato con una " r " sul display sinistro, mentre le due cifre rimanenti indicano il tempo impostato.
 Al termine di tutte le variabili programmabili il display mostrerà nuovamente il codice del programma appena editato (es. P01).
 N.B.: Se durante la programmazione viene premuto il fincorsa B1 l'apparecchio esce dalla programmazione e il programma selezionato va immediatamente in esecuzione rimostrando sul display il numero del programma.

FASE 4 = ESECUZIONE

Eseguite tutte le regolazioni la macchina è pronta per procedere al confezionamento.

TABELLA DEI PARAMETRI IN FUNZIONE DEI PROGRAMMI				
Variabile	P1 (solo saldatura)	P2 (saldatura e retrazione)	P3 (saldatura e retrazione ritardata a fine saldatura)	P04, 05, 06, 07, 08, 09, 10 (saldatura e retrazione)
Tempo di saldatura (valori in secondi)	Min. = 0,0 Max. = 3,0 Default = 1,3	Min. = 0,0 Max. = 3,0 Default = 1,3	Min. = 0,0 Max. = 3,0 Default = 1,3	Min. = 0,0 Max. = 3,0 Default = 1,3
Tempo ritardo ventola dopo la saldatura (valori in secondi)	non impostabile	non impostabile	Min. = 0,0 Max. = 1,0 Default = 0,0	non impostabile
Tempo di retrazione (valori in secondi)	non impostabile	Min. = 0,0 Max. = 10,0 Default = 2,5	Min. = 0,0 Max. = 10,0 Default = 2,5	Min. = 0,0 Max. = 10,0 Default = 2,5
Temperatura polmone (il valore indicato corrisponde a 180...380°C. 2°C per punto)	non impostabile	Min. = 50 Max. = 150 Default = 100	Min. = 50 Max. = 150 Default = 100	Min. = 50 Max. = 150 Default = 100

3.1. Regolazione

CONTACICLI

Quando la macchina è in modalità SELEZIONE PROGRAMMI, il display mostra il programma in esecuzione (es "P01"). Da questa modalità premendo e rilasciando il pulsante (P) è possibile passare alla modalità contacicli in cui il display mostra il valore raggiunto appunto dal contacicli.

Ripremendo il pulsante (P) si ritorna alla selezione dei programmi e così a rotazione.

Il contacicli prevede l'incremento in corrispondenza di ogni saldatura sino ad una visualizzazione max. di 999 cicli dopo di che il conteggio si blocca in attesa del comando di reset.

Il comando di reset del contacicli e può avvenire solo quando ci si trova nella modalità contacicli premendo il tasto "P" e mantenendolo premuto per oltre 3 sec. All'esecuzione del comando di reset il display mostrerà quindi "000".

TABELLA INDICATIVA DELL'IMPOSTAZIONE CICLO MACCHINA

Tempo di retrazione	Tempo di pausa	Temperatura polmone (valore indicato sul display)
6"	6"	100
5"	7"	110
4"	8"	120
3"	9"	130
2"	10"	140

MESSAGGI DI ERRORE

La scheda elettronica prevede la rilevazione di alcuni errori che vengono segnalati tramite la visualizzazione sul display (D) dei seguenti messaggi:

AL1: Segnala il fincorsa B1 chiuso all'accensione della macchina.

Le cause possono essere:

- Macchina accesa con campana abbassata. Alzare la campana.
- Fincorsa B1 guasto. Riparare o sostituire il fincorsa.

In entrambi i casi la macchina non esegue il ciclo ed è necessario aprire il contatto del fincorsa per annullare la segnalazione.

All'apertura del contatto l'allarme scompare.

AL2: Errore di riscaldamento.

E' possibile in tutti i programmi eccetto P1.

La temperatura di lavoro non è stata raggiunta nel tempo stabilito (15 min.).

Controllare che la termocoppia sia posizionata correttamente.

Controllare la resistenza di riscaldamento.

Per far scomparire l'errore spegnere e riaccendere la macchina.

AL3: Errore di alta temperatura.

E' possibile in tutti i programmi eccetto P1.

La temperatura ha superato i 410°C .

Per far scomparire l'errore spegnere e riaccendere la macchina.

AL4: Errore di termocoppia interrotta.

E' possibile in tutti i programmi eccetto P1 e viene attivato se la termocoppia risulta interrotta.

Controllare la termocoppia.

Per far scomparire l'errore spegnere e riaccendere la macchina.

EEE: Blocco macchina.

Contattare l'assistenza tecnica.

3.2. Inserimento bobina film

- Inserire la bobina di film sul rullo (6) bloccandola mediante i coni centratori (7) (figura 3.2. pag.66)
- Posizionare il rullo sul supporto bobina (5)
- Passare il film sopra il rullo di rinvio film (12)
- Passare il film tra la lamiera di contrasto e i microforatori (8), verificando che gli aghi degli stessi microforatori (8) siano posizionati nelle asole della lamiera di contrasto
- Passare il film sopra il rullo di rinvio film (10)
- Passare il lembo inferiore del film sotto il piatto di confezionamento (9)
- Passare il lembo superiore del film sopra il piatto di confezionamento (9).

3.3. Posizionamento del piatto retinato

Il piatto retinato (11) può essere posizionato a seconda dell'oggetto da confezionare.

Per il suo posizionamento agire come segue (figura 3.3. pag.67):

- Tirare il piatto secondo le frecce
- Rimuovere il piatto dai riscontri
- Riposizionare il piatto sui riscontri all'altezza desiderata

N.B.: Per una buona confezione il piatto retinato deve essere posizionato in modo che la saldatura del film si trovi a metà dell'altezza della confezione.

3.4. Regolazione supporto bobina e piatto di confezionamento

Il supporto bobina (5) e il piatto di confezionamento (9) devono essere regolati in funzione della larghezza (a) dell'oggetto da confezionare, lasciando circa 1-2 cm di spazio tra l'oggetto ed il bordo di saldatura (figura 3.4. pag.67).

Svitando la manopola (4) posta anteriormente al piatto di confezionamento è possibile regolare la posizione dello stesso in base alla larghezza dell'oggetto da confezionare. Una volta regolato stringere la manopola.

3.5. Esecuzione 1^a saldatura film

Per eseguire la 1^a saldatura portare il film come indicato in figura (figura 3.5. pag.67).

Abbassare la maniglia della campana con entrambe le mani e premere con una leggera pressione. L'azione dei magneti tiene chiusa la campana per il tempo impostato.

La macchina entrerà automaticamente in funzione e realizzerete la 1^a saldatura sul lato sinistro del film. Con la mano destra aiutate il distacco del film dalla lama saldante verso l'esterno.

3.6. Aggancio film all'avvolgitore (dove previsto)

Eseguire ora un numero di cicli sufficiente a formare una striscia di film di scarto (figura 3.6.A pag.67).

Passarla intorno ai supporti di rinvio (26) e (27), al rullino di comando (28) ed agganciarla all'avvolgitore (29) (figura 3.6.B pag.67). Ora la macchina è pronta per procedere al confezionamento.

3.7. Introduzione dell'oggetto da confezionare

Sollevarlo con la mano sinistra il bordo del film sul piatto di confezionamento. Introdurre con la mano destra il prodotto nel film e farlo scorrere verso sinistra fino a depositarlo sul piatto retinato lasciando circa 1-2 cm di spazio tra il prodotto ed il telaio interno di saldatura in modo da permettere il passaggio dell'aria per la termoretrazione (figura 3.7.A pag.67).

N.B.: Il prodotto deve essere posizionato sul piatto retinato (11) appoggiandolo sui 4 o 6 sostegni (33) (a seconda delle dimensioni del prodotto) forniti in dotazione. Il prodotto rimane leggermente sollevato dal piatto retinato consentendo un miglior passaggio dell'aria per la termoretrazione (figura 3.7.B pag.68).

3.8. Confezionamento

Premendo sulla maniglia della campana questa va ad appoggiarsi sulla lama saldante (figura 3.8. pag.68). In questo modo avviene automaticamente la saldatura del film sui lati aperti (destro e di fronte).

Vedrete quindi il film retrarsi attorno al prodotto (tranne nel programma P01).

Con la mano destra aiutate il distacco del film dalla lama saldante verso l'esterno.

4.1. Dimensioni max. della confezione

Galaxy a = mm 410 b = mm 310 c = mm 180 (figura 4.1. pag.68).

Galileo a = mm 500 b = mm 400 c = mm 180 (figura 4.1. pag.68).

N.B.: le misure indicate nella tabella si riferiscono alla misura max. della singola dimensione.

Per la misura max della confezione (b x c) bisogna comunque fare riferimento al capitolo 5.2., dove si vede che, la somma di (b + c) è comunque uguale alla larghezza della bobina del film meno 100 mm.

4.2. Ciò che non si deve confezionare

E' assolutamente vietato confezionare i seguenti tipi di prodotti per evitare di danneggiare in modo permanente la macchina, oltre che provocare rischi di infortuni all'operatore addetto:



- Prodotti bagnati e instabili
- Liquidi di qualsiasi tipo e densità in contenitori fragili
- Materiali infiammabili ed esplosivi
- Bombolette con gas a pressione o di qualsiasi tipo
- Polveri sciolte e volatili
- Materiali sciolti con dimensioni più' piccole dei fori del piatto retinato
- Eventuali materiali e prodotti non previsti che possano in qualche modo essere pericolosi per l'utente e provocare danni alla macchina stessa

5.1. Films da adoperare

La macchina può lavorare con tutti i films termoretraibili e non, con spessore da 15 a 50 micron sia di tipo tecnico che alimentare. Per garantire i migliori risultati è consigliato l'utilizzo dei films da noi commercializzati.

Le speciali caratteristiche dei nostri films (anche con disegni e scritte personalizzate del cliente) danno garanzie di affidabilità sia dal lato della corrispondenza alle normative di legge vigenti, che dal lato sicurezza di ottimo funzionamento delle nostre macchine.



Si raccomanda di consultare le schede tecniche e di sicurezza dei films utilizzati e di attenersi alle prescrizioni descritte!

Galaxy A = mm470 MAX D = mm250 MAX d = mm77 (figura 5.1. pag.68).
Galileo A = mm560 MAX D = mm250 MAX d = mm77 (figura 5.1. pag.68).

5.2. Calcolo della fascia A

Fascia A = b + c + 100mm (figura 5.2. pag.68).

6.1. Avvertimenti

Durante le fasi di lavoro porre attenzione a tutte le parti calde della macchina che possono raggiungere temperature tali da provocare ustioni.



Durante il funzionamento della macchina è vietato fumare!

- Non toccare la lama saldante (13) subito dopo la saldatura. Possibilità di scottature dovute al residuo calore sulla lama saldante (13) (figura 6.1.A pag.69).
- Non procedere nella saldatura nel caso di rottura della lama saldante (13). Provvedere immediatamente alla sua sostituzione (figura 6.1.A pag.69).
- Non toccare la paletta di chiusura polmone (16) durante la fase di riscaldamento. Possibilità di scottature (figura 6.1.B pag.69).
- Non toccare la ventola in movimento o utilizzare la macchina senza il piatto retinato (11) (figura 6.1.B pag.69).
- Assicursi che la bobina di film sia alloggiata correttamente nella sua sede (14) (figura 6.1.C pag.69).
- Assicursi che le 4 gambe (15) del carrello siano ben inserite nei 4 alloggiamenti posti sul fondo della carenatura (figura 6.1.C pag.69).



Quando non si utilizza la macchina lasciare sempre la campana superiore (19) aperta (figura 6.1.C pag.69).

7.1. Cautele per interventi di manutenzione ordinaria

LA MANUTENZIONE ORDINARIA DEVE ESSERE EFFETTUATA DA PERSONALE QUALIFICATO OPPORTUNAMENTE ISTRUITO.



Prima di effettuare le operazioni di manutenzione spegnere la macchina agendo sull'interruttore generale, togliere la spina dalla presa di rete e attendere il raffreddamento della macchina!



Durante le operazioni di manutenzione si consiglia di utilizzare guanti di protezione!

7.2. Pulizia lama saldante

- Rimuovere con un panno asciutto i residui di film che si possono depositare sulla lama saldante; effettuare questa operazione subito dopo una saldatura in modo che i residui, ancora caldi, possano essere asportati con facilità.
- Lubrificare periodicamente la lama saldante con il grasso fornito in dotazione con la macchina (figura 7.2. pag.69).

7.3. Rimozione di sfridi di film plastico e vari

Prima di rimuovere eventuali residui di film depositati sulle parti calde della macchina (esempio sulla paletta aprì polmone calore), attendere che la macchina si sia adeguatamente raffreddata.

Nel caso di dover provvedere alla pulizia della campana inferiore rimuovere il piatto retinato (11) ed asportare i pezzi caduti all'interno (figura 7.3.A pag.69).

Quando la bobina dell'avvolgitore automatico (29) è piena, rimuovere il film svitando la manopola (30) e togliendo il disco (31) (figura 7.3.B pag.69) (dove previsto).

7.4. Pulizia della macchina

Per la pulizia della campana superiore (19) pulire sia l'esterno che l'interno esclusivamente con acqua e sapone (figura 7.4. pag.70). Non utilizzare detergenti con solventi che potrebbero danneggiare la campana superiore (19) e ridurne la trasparenza.

- Per la pulizia della macchina utilizzare un panno inumidito con acqua
- Se la macchina lavora in ambiente polveroso é necessario pulire con maggiore frequenza sia l'esterno che l'interno della stessa. Si consiglia soprattutto di aspirare la polvere che si deposita sui componenti elettrici interni.

7.5. Cambio teflon e gomma

Quando i riscontri in teflon (17) sono troppo usurati, sostituirli con quelli di ricambio facendo molta attenzione alla loro applicazione, lineare e piana (figura 7.5. pag.70). Pulire con detergente la gomma (18) prima dell'applicazione del nastro di teflon autoadesivo. Se anche la gomma (18) risulta deteriorata provvedere alla sua sostituzione nel modo seguente:

1. togliere la gomma vecchia
2. pulire la sede che la contiene
3. mettere alcune gocce di colla nella sede stessa
4. inserire la nuova gomma in modo lineare
5. pulire la gomma con detergente
6. applicare il nastro di teflon autoadesivo

7.6. Cambio lama saldante

Per sostituire la lama saldante (13) seguire questa procedura (figura 7.6. pag.70):

1. Togliere tensione alla macchina
2. Svitare le 2 viti (32) e togliere il coperchio (20)
3. Svitare la vite (21) che blocca la lama saldante nel pistoncino (22)
4. Togliere il morsetto (23) fino a sfilare la lama saldante dal pistoncino (22)
5. Ripetere le operazioni descritte ai punti 2-3-4, anche per il pistoncino posteriore
6. Svitare la vite (25)
7. Togliere la lama saldante vecchia
8. Pulire la sede e se necessario sostituire il teflon isolante (24) del morsetto centrale
9. Inserire la lama saldante nuova partendo dal morsetto centrale e stringere la vite (25)
10. Rifilare la lama saldante nuova a filo del foro dei pistoncini (22)
11. Completare l'inserimento della lama saldante in tutta la sede
12. Spingere a fondo il pistoncino anteriore (22) verso la lama saldante in modo che questa entri nel foro dello stesso e stringere la vite (21)
13. Ripetere le operazioni descritte al punto 12, anche per il pistoncino posteriore
14. Rifilare il teflon sporgente dal morsetto centrale
15. Assicurarsi che la lama saldante sia posizionata bene ed in tensione

7.7. Schema elettrico

(figura 7.7. pag.71).

B1	Finecorsa start ciclo	K1	Modulo di potenza
B2	Finecorsa avvolgitore	M1	Motore ventola
BT1	Termocoppia	M2	Motore avvolgitore
E1	Ventilatore raffreddamento	Q1	Interruttore generale
ER1	Resistenza lama saldante	Q2	Interruttore avvolgitore
ER2/3	Resistori	SK1	Scheda di comando
FU1/2	Fusibile linea 10.3X38	T1	Trasformatore di taglio
FU3	Fusibile alimentatore scheda 5X20	U1	Magnete di retrazione
FU4/5	Fusibile ventola 5X20	U2	Magnete di saldatura
FU6/7	Fusibile ventilatore, pompa raffreddamento, avvolgitore 5X20	X1	Presa alimentazione avvolgitore
FU8	Fusibile magneti 5X20	X2	Spina alimentazione avvolgitore
G1	Pompa di raffreddamento		

7.8. Particolari di ricambio

Codice Galaxy	Codice Galileo	Denominazione particolare
KR280011	KR260011	Rivestimento teflon
FE385655	FE385654	Lama saldante
FE241020 (230V) FE241021 (200V)	FE241020 (230V) FE241021 (200V)	Motore
FM170007	FM170002	Barra di torsione
S0K00605	S0K00605	Rotellina con aghi completa
FE381001+FE381002 (230V) FE381005+FE381006 (200V)	FE381011+FE381012 (230V) FE381019+FE381020 (200V)	Resistori
KR280002	KR260002	Tube porta bobina completo
KR260001	KR260001	Kit ventola
FE440747 (200-230V)	FE440616 (200-230V)	Trasformatore

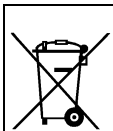
7.9. Smontaggio, demolizione e smaltimento residui**ATTENZIONE!**

Le operazioni di smontaggio e demolizione devono essere affidate a personale specializzato a tali attività e dotato delle competenze meccaniche ed elettriche necessarie a lavorare in condizioni di sicurezza.

Procedere nel seguente modo:

1. scollegare la macchina dalla rete di alimentazione elettrica
2. smontare i componenti

Ciascun rifiuto deve essere trattato, smaltito o riciclato in base alla classificazione ed alle procedure previste dalla legislazione vigente nel paese di installazione.



Il simbolo indica che questo prodotto **non** deve essere trattato come rifiuto domestico.

Assicurando che il prodotto venga correttamente eliminato, si faciliterà la prevenzione di potenziali conseguenze negative per l'ambiente e la salute dell'uomo, che potrebbero altrimenti essere causate da un inappropriato trattamento del rifiuto di questo prodotto. Per informazioni più dettagliate riguardo il riciclaggio di questo prodotto, contattare il venditore del prodotto, o in alternativa il servizio di post vendita o l'appropriato servizio di trattamento dei rifiuti.

8.1. Certificato di garanzia

La Garanzia ha validità 12 mesi dalla data di installazione alle condizioni riportate sul libretto d'istruzioni. Compilare il retro della cartolina in ogni sua parte, strappare lungo la linea e spedire.

8.2. Condizioni di garanzia

La garanzia è valida 12 mesi e decorre dalla data di installazione della macchina. La garanzia consiste nella sostituzione o riparazione gratuita di tutte quelle parti riscontrate da noi difettose per anomalie di materiali. Le riparazioni o sostituzioni avvengono normalmente presso la casa costruttrice con l'addebito all'acquirente delle spese di trasporto o manodopera. Qualora le riparazioni o sostituzioni vengano eseguite presso la sede dell'acquirente, quest'ultimo sarà tenuto a pagare le spese di viaggio, trasferta e manodopera. Le prestazioni di garanzia vengono eseguite esclusivamente a cura della casa costruttrice o dal rivenditore autorizzato. Per avere diritto a prestazioni di garanzia inviare alla casa costruttrice od al rivenditore autorizzato il pezzo difettoso, perché sia effettuata la riparazione o sostituzione. La riconsegna di tale pezzo riparato o sostituito, rientrerà nell'adempimento delle operazioni di garanzia. La garanzia viene annullata:

1. per il mancato immediato invio postale del CERTIFICATO DI GARANZIA al momento dell'acquisto, debitamente compilato e firmato entro 20 giorni.
2. per la errata installazione, la inadeguata alimentazione, negligenza d'uso e manomissione da parte di persone non autorizzate.
3. per modifiche effettuate sulla macchina senza il consenso scritto della casa.
4. qualora la macchina non sia più proprietà del primo acquirente

La casa costruttrice declina a termine di legge ogni responsabilità per danni a persone o cose qualora venga effettuata un'errata installazione o collegamento alla rete di alimentazione elettrica o esclusione della messa a terra od in caso di manomissioni della macchina stessa. La casa costruttrice si riserva di approntare modifiche e cambiamenti secondo esigenze tecniche e di funzionamento.

Chapter 1. Foreword	
1.1. Preface	page 11
1.2. Performances of packaging machine	page 11
1.3. Machine identification	page 11
1.4. Technical data of the machine	page 11
Chapter 2. Machine installation	
2.1. Transport and positioning	page 12
2.2. Environmental conditions	page 12
2.3. Electrical connections	page 12
Chapter 3. Machine adjustment and setting up	
3.1. Adjustment	page 13
3.2. Film reel insertion	page 14
3.3. Reticulated plate installation	page 15
3.4. Reel support and packaging plate adjustment	page 15
3.5. Execution of 1 st film sealing	page 15
3.6. Film binding on rewinder (where expected)	page 15
3.7. Introducing the object to be wrapped	page 15
3.8. Making up	page 15
Chapter 4. Limits and conditions in the use of machine	
4.1. Max. packing sizes	page 15
4.2. Items which must not be packed	page 15
Chapter 5. Film features	
5.1. Films to be used	page 16
5.2. Band A calculation	page 16
Chapter 6. Safety standards	
6.1. Warnings	page 16
Chapter 7. Ordinary maintenance	
7.1. Precautions for ordinary maintenance interventions	page 16
7.2. Sealing blade cleaning	page 16
7.3. Plastic film and other scrap removal	page 17
7.4. Machine cleaning	page 17
7.5. Rubber and teflon replacement	page 17
7.6. Changing the sealing blade	page 17
7.7. Wiring diagram	page 17
7.8. Spare parts	page 18
7.9. Disassembling, demolition and elimination of residuals	page 18
Chapter 8. Guarantee	
8.1. Certificate of guarantee	page 18
8.2. Guarantee conditions	page 18
EC declaration of conformity	page 64

1.1. Preface

This manual has been drawn up in compliance with the UNI10893 standard dated July 2000. It is meant for all users in order to enable them to use the machine correctly. Keep it in a place which can be easily accessed in the proximity of the machine and which is known to all users. This manual is an integral part of the machine for safety reasons. We wish to specify the symbols in use here below in order to improve their understanding.

	ATTENTION: Accident prevention rules for the operator. This warning indicates the presence of dangers which can injure the person operating on the machine.
	ATTENTION: Hot members. It shows the danger of burning, thus involving the risk of a serious accident for the exposed person.
	WARNING: It indicates the possibility of damaging the machine and/or its components.

All reproduction rights of this manual are reserved to the manufacturer. Partial or complete reproduction is forbidden as provided by the law. Descriptions and pictures provided on this manual are not binding. Therefore the manufacturer, reserves the right of making any change considered necessary. This manual cannot be transferred for viewing to third parties without authorisation in writing of the manufacturing company. The machine must be used only for the purpose it was built. Any other use shall be considered as "illegitimate use" and therefore dangerous. Before carrying out any operation on the machine it is compulsory to read carefully all instructions provided on this manual, in order to avoid possible damage to the machine, to people and property.

Do not operate in case of doubts on the correct interpretation of the instructions.

Contact the manufacturer in order to obtain the necessary explanation.

Upon delivery check that the machine is complete in all parts.

Possible anomalies shall be immediately reported to the manufacturer.

The manufacturing company disclaims any responsibility in case of machine illegitimate use and/or in case of damages resulting from operations carried out on the machine that are not mentioned in this manual.

1.2. Performances of packaging machine

You have bought a machine with outstanding features and performance and we thank you very much for your confidence in choosing it. The system is unique in its kind and has achieved worldwide success with more than 70000 units operating in the field of packaging and wrapping. The technological concept underlining its design, as well as the components and materials used in the manufacturing and testing process are the best assurance of proper operation and long-lasting liability.

Thanks to its particular operating circuit, it can be used both as a sealing and shrinking machine or as a plain sealing machine (sealing only). In this case it is possible to pack the object in a soft bag without shrink-wrapping. The film used in centerfolded execution can be micropunched or not when running through the micropunches of machine itself.

1.3. Machine identification

In every communication with the Manufacturer, always mention the model and the serial number specified on the plate on the rear part of the machine (figure 1.3. page 65).

1.4. Technical data of the machine

Package weight and sizes

Galaxy a = mm1120 b = mm1015 c = mm720 Weight = Kg96 (figure 1.4.A page 65).

Galileo a = mm1180 b = mm1100 c = mm720 Weight = Kg113 (figure 1.4.A page 65).

Machine weight and sizes

Galaxy a = mm1050 b = mm760 c = mm1295 Weight = Kg55 (figure 1.4.B page 65).

Galileo a = mm1140 b = mm850 c = mm1350 Weight = Kg75 (figure 1.4.B page 65).

Electrical system

Voltage (V): see data on plate

Frequency (Hz): see data on plate

Maximum absorbed power (W): see data on plate

Maximum absorbed current (A): see data on plate

Maximum production

300 packages/hour.

2.1. Transport and positioning



It is recommended to handle with great care during transport and positioning!



Use protection gloves while handling the machine.

- Cut the strap with scissors make sure you protect your eyes by wearing glasses and withdraw the cardboard. Remove the screws and any plate intended to fasten the machine to the pallet (figure 2.1.A page 65).
- Remove the waste film rewinder (where expected).
- Remove the cardboard containing the trolley.
- Assemble the trolley (figure 2.1.B page 65).
- Lift the machine and arrange it on the trolley. Make sure that the 4 trolley legs are well inserted into the 4 slots on the bottom of the machine (figure 2.1.C page 65).



If it is transported by hand, 4 people are required for its transportation.
When lifting the machine, always grip it by the ends and never by the reel support (5) (figure 2.1.C page 65).

- Remove the upper hood by cutting the strings.
- Position the waste film rewinder (where expected) according to the attached instructions.

2.2. Environmental conditions

- Place the machine in a suitable environment free from humidity, gases, explosives, combustible materials.
- Leave a minimal space of 200mm around the machine so that not to obstruct air outlets (figure 2.2. page 66).
- Once the correct height is obtained, block the machine by means of the wheel brakes.

Working environmental conditions:

- Temperature from + 5°C to + 40°C
- Relative humidity from 30% to 90%, without condensation

The lighting of the operation room shall comply with the laws in force in the country where the machine is installed. However, it shall be uniform and provide for good visibility in order to safeguard the operator's safety and health.

MACHINE SAFETY FACTOR = IP20

THE AERIAL NOISE MADE BY THE MACHINE IS LOWER THAN 70 dB

2.3. Electrical connections

OBSERVE HEALTH AND SAFETY REGULATIONS!



If the machine is not equipped with the power supply plug, use a plug that is suitable for the voltage and amperage values described by the rating plate and that can comply with the rules in force in the installation country.
GROUNDING OF THE UNIT IS OBLIGATORY! (figure 2.3. page 66).

Before executing electrical connections, make sure the mains voltage matches the one on the plate on machine rear and that the ground contact complies with the safety rules in force.

In case of doubts about the mains voltage, contact the local public supply Company.



If the power supply cable is damaged, it must be replaced by the manufacturer or its technical assistance service or, anyway, by a similarly qualified person, so as to avoid any risk.

N.B.: THE DEVICE MAY CAUSE TRANSIENT VOLTAGE DROPS ON UNFAVOURABLE POWER SUPPLY CONDITIONS.

3.1. Adjustment

- 1 Main switch
 - 2 Button "DECREASE". Reduces set function values
 - 3 Button "INCREASE". Increases set function values
 - A Temperature warning light
 - B Shrinking warning light
 - C Sealing warning light
 - P Cycle counter selection button
 - D Display. Displays selected functions and relative settings
 - S Programme and variable selection button
- (figure 3.1. page 66).

PHASE NR. 1 = SWITCHING THE MACHINE ON

Turn the main switch (1) into pos. 1. Before using the machine, wait until the adjusting temperature is reached. This is signalled by the extinction of the warning light (A).
The display (D) turns on and the number of the currently selected program will appear.

PHASE NR. 2 = PROGRAMS SELECTION

The machine is equipped with 10 selectionable programs (P01÷P10).
Push buttons (2) and (3) to select the number of the program.

PHASE NR. 3 = VARIABLES PROGRAMMING

The number of settable variables will depend upon the programme number (see the following table).
The programming order of the most complete programme (P03) is as follows (if a variable should not be settable, it will obviously not appear for the other programmes)

1. Sealing time
2. Fan delay time after sealing
3. Shrinking time
4. Heat chamber temperature

Through button (S) it is possible to look through the variables of the selected program, while through buttons (2) and (3) the memorized values can be modified. These buttons (2) and (3) act by one digit at a time, but if they are held down for more than a second, the value will rapidly increase or decrease.
To validate modifications, press button (S) until the number of the program appears on the display.
The fan delay time after sealing can be modified; there is not a LED indicating this variable which is shown with an "r" on the left display, whereas the two remaining digits will indicate the set up time.
At the end of all variables to be adjusted, the display will show the code of the program just chosen (for example P01).
N.B.: In case during programming the B1 limit switch is being pressed, the unit quits the scheduling, the selected program is executed and the display shows the number of the program.

PHASE NR. 4 = PERFORMANCE

Once all adjustments have been made, the machine is ready to start working.

TABLE OF PARAMETERS ACCORDING TO PROGRAMMES

Variable	P1 (sealing only)	P2 (sealing and shrinking)	P3 (Sealing and delayed shrinking to sealing end)	P04, 05, 06, 07, 08, 09, 10 (sealing and shrinking)
Sealing time (values expressed in seconds)	Min. = 0,0 Max. = 3,0 Default = 1,3	Min. = 0,0 Max. = 3,0 Default = 1,3	Min. = 0,0 Max. = 3,0 Default = 1,3	Min. = 0,0 Max. = 3,0 Default = 1,3
Fan delay time after sealing (values expressed in seconds)	not settable	not settable	Min. = 0,0 Max. = 1,0 Default = 0,0	not settable
Shrinking time (values expressed in seconds)	not settable	Min. = 0,0 Max. = 10,0 Default = 2,5	Min. = 0,0 Max. = 10,0 Default = 2,5	Min. = 0,0 Max. = 10,0 Default = 2,5
Heat chamber temperature (the indicated value will correspond to 180...380°C. 2°C each point)	not settable	Min. = 50 Max. = 150 Default = 100	Min. = 50 Max. = 150 Default = 100	Min. = 50 Max. = 150 Default = 100

3.1. Adjustment

CYCLE COUNTER

When the machine is in the PROGRAMS SELECTION mode, the display will show the programme that is being run (e.g. "P01"). From this mode press and release button (P) to switch into the cycle counter mode in which the display will show the value reached by the cycle counter.

Press button (P) once again to go back to the programme selection.

The cycle counter will increase whenever a sealing cycle occurs. After having displayed 999 cycles, counting will stop and wait for the reset command.

The reset command of the cycle counter may only occur in the cycle counter mode by pressing the "P" key and by holding it down for over 3 sec. The display will show "000" whenever the reset command is executed.

APPROXIMATE TABLE OF MACHINE CYCLE ADJUSTEMENT

Shrinking time	Pause time	Heat chamber temperature (value indicated on the display)
6"	6"	100
5"	7"	110
4"	8"	120
3"	9"	130
2"	10"	140

ERROR MESSAGES

The electronic board can detect some errors signalled by displaying the following messages on the display (D):

AL1: Signals limit switch B1 closed at the power on of the machine.

Possible causes are:

- Machine on and hood down. Lift the hood.
- Limit switch B1 faulty. Repair or replace the limit switch.

The machine will not execute the cycle in both cases. It is necessary to open the limit switch contact to cancel signalling.

The alarm will disappear as soon as the contact is opened.

AL2: Heating error.

It is possible in all programmes, except for P1.

The working temperature has not been reached within the set up time (15 min.).

Make sure that the thermocouple is positioned correctly.

Check the heating resistance.

Power off and on the machine to delete the error.

AL3: High temperature error.

It is possible in all programmes, except for P1.

Temperature has exceeded 410°C

Power off and on the machine to delete the error.

AL4: Interrupted thermocouple error.

It is possible in all programmes, except for P1 and it is activated if the thermocouple is interrupted.

Check the thermocouple.

Power off and on the machine to delete the error.

EEE: Machine lock.

Contact the technical assistance.

3.2. Film reel insertion

- Insert the reel of film on the roller (6) and block it through the centering cones (7) (figure 3.2. page 66)
- Position the roller on the film reel support (5)
- Run the film over the film drive roller (12)
- Run the film between the contrast sheet and the micropunchers (8). Make sure that the needles of the micropunchers (8) are positioned in the slots of the contrast sheet
- Run the film over the film drive roller (10)
- Run the film lower layer under the packaging plate (9)
- Run the film upper layer over the packaging plate (9).

3.3. Reticulated plate installation

The reticulated plate (11) can be placed according to the height of the product to pack.

To position it follow this procedure (figure 3.3. page 67):

- ❑ Pull the reticulated plate in direction of the arrows
- ❑ Remove it from the stops
- ❑ Position the plate on the stops at the required height

N.B.: For a proper packaging the reticulated plate must be positioned so that film sealing is at the half of the package height.

3.4. Reel support and packaging plate adjustment

The reel support (5) and the packaging plate (9) must be adjusted according to the width of the article to be packaged, leaving a space of about 1-2 cm between the article and the welding edge (figure 3.4. page 67).

Unscrew the knob (4) in front of the packaging plate to adjust its position according to the width of the object to be packaged. After the regulation tighten the knob.

3.5. Execution of 1^ film sealing

Place film as shown in the picture to carry out the first seal (figure 3.5. page 67).

Use both hands to lower down the hood handle and exert a slight pressure. The magnet action will hold the hood closed for the set up time.

Machine will automatically operate and the first seal will be carried out on the side of the film. With the right hand detach the film from the sealing blade towards the outside.

3.6. Film binding on rewinder (where expected)

Carry out a number of cycles sufficient to make a strip of scrap film (figure 3.6.A page 67).

Let it run around the transmission supports (26) and (27), the control roll (28) and hook it on the rewinder (29) (figure 3.6.B page 67). The machine is now ready to start the packaging.

3.7. Introducing the object to be wrapped

With the left hand slide on the packaging plate the quantity of film necessary to contain the product to be packed. Introduce the product into the bag using the right hand and make it slide to the left until it is laid on the reticulated plate leaving a little space of about 1-2 cm to allow the passage of air for shrinkwrapping (figure 3.7.A page 67).

Please Note. The product must be arranged on the reticulated plate (11) by laying it on the 4 or 6 supports (33) (according to the product size) supplied. The product remains slightly lifted from the reticulated plate, thus providing for a better air passage for heat shrinkage (figure 3.7.B page 68).

3.8. Making up

By pushing the cover handle the cover rests on the sealing blade (figure 3.8. page 68); by pinching the film, it is automatically sealed on the open sides (right and front).

You will see the film shrink around the product (except for programme P01).

With the right and detach the film from the sealing blade towards the outside.

4.1. Max. packing sizes

Galaxy a = mm 410 b = mm 310 c = mm 180 (figure 4.1. page 68).


Galileo a = mm 500 b = mm 400 c = mm 180 (figure 4.1. page 68).

N.B.: max. dimensions shown on above scheme are referring to the max. dimension of the single package.

Refer to chapter 5.2. to get max. dimension of package (b x c); the addition of (b + c) is equal to film roll width 100 mm.

4.2. Items which must not be packed

The below listed products must absolutely not be wrapped to avoid damages to the machine and serious injuries to the operator in charge:

	<ul style="list-style-type: none"> • Wet and unstable products • Liquids of any kind and density in fragile containers • Flammable and explosive materials • Pressurised gas cylinder of any kind • Bulk and volatile powders • Bulk materials with grain size smaller than the holes of the reticulated plate • Any materials and products not listed but which might harm operator and cause damages to the machine.
---	---

5.1. Films to be used

The machine can work with all thermoshrinkable and non-thermoshrinkable films, from 15 to 50 microns in thickness, of a technical and food type. To guarantee the best results, it is recommended to use the films marketed by us.

The special features of our films (which may be customised with drawings and text) assure their outstanding reliability, with regard both to compliance with laws in force and to an excellent machine performance.



It is recommended to refer to the technical and safety sheets of the films in use and to observe the corresponding instructions!

Galaxy A = mm470 MAX D = mm250 MAX d = mm77 (figure 5.1. page 68).
Galileo A = mm560 MAX D = mm250 MAX d = mm77 (figure 5.1. page 68).

5.2. Band A calculation

Band A = b + c + 100mm (figure 5.2. page 68).

6.1. Warnings

During the work phases pay attention to all hot parts of the machine. The temperature they can reach is so high that it can cause burns.



It is forbidden to smoke when the machine is working!

- Do not touch the sealing blade (13) soon after sealing. Danger of burns due to residual heat on the sealing blade (figure 6.1.A page 69).
- Do not keep on sealing in case the sealing blade breaks (13). Replace it at once (figure 6.1.A page 69).
- Do not touch the chamber closing flap (16) during warm-up function. Danger of burns (figure 6.1.B page 69).
- Do not touch the fan while moving or using the machine without the reticulated plate (11) (figure 6.1.B page 69).
- Make sure the film reel is properly lodged (14) (figure 6.1.C page 69).
- Make sure that the 4 legs (15) of the trolley are well inserted into the 4 slots on the bottom of the fairing (figure 6.1.C page 69).



Every time you turn the machine off, it is recommended to leave the upper hood (19) open (figure 6.1.C page 69).

7.1. Precautions for ordinary maintenance interventions

ORDINARY MAINTENANCE, MUST BE EXECUTED BY QUALIFIED STAFF APPROPRIATELY TRAINED.



Before proceeding to maintenance, switch the machine off and disconnect it by operating on the master switch and wait for the machine to cool down!



It is recommended to use protection gloves during maintenance operations!

7.2. Sealing blade cleaning

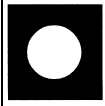
- Using a dry cloth, wipe off the residues clinging to the sealing blade: do this at once after sealing since they are easier to remove when still warm.
- Periodically lubricate the sealing blade with the grease supplied with the machine (figure 7.2. page 69).

7.3. Plastic film and other scrap removal

Wait for the machine to cool down completely before removing any scraps stuck to the hot parts of the machine (e.g., on the flaps of the heat chamber). If the lower cover requires cleaning (where the fan is installed), remove the reticulated plate and take out any pieces that may have fallen inside (figure 7.3.A page 69).

When the roll of the automatic coiler (29) is full, remove the film by unscrewing the knob (30) and taking away the disk (31) (figure 7.3.B page 69) (where expected).

7.4. Machine cleaning



To clean the upper hood (19), clean both the outer and the inner side with water and soap only (figure 7.4. page 70). Do not use any detergents with solvents which could damage the upper hood (19) and reduce the transparency.

- Use a cloth moistened with water for the cleaning of the machine.
- If the machine works in a dusty environment it is necessary to clean it more frequently inside as well as outside. It is especially recommended to vacuum-clean the dust which settles on the interior electrical components.

7.5. Rubber and teflon replacement

When the Teflon-strikers (17) are worn out, replace them with spare parts, paying attention that the application is linear and even (figure 7.5. page 70). Before applying the Teflon self-adhesive strip clean the rubber part (18) with a detergent. If also the rubber (18) is damaged, replace it as follows:

1. remove the old rubber
2. clean its housing
3. apply some drops of glue in the housing
4. insert the new rubber in a linear way
5. clean the rubber with a detergent
6. apply the self-adhesive Teflon-strip.

7.6. Changing the sealing blade

To replace the sealing blade (13) follow this procedure (figure 7.6. page 70):

1. Disconnect power to the machine
2. Unscrew the 2 screws (32) and remove the cover (20)
3. Unscrew the screw (21) intended to lock the sealing blade in the piston (22)
4. Remove the terminal (23) so as to extract the sealing blade from the piston (22)
5. Repeat the operations described by point 2-3-4 also for the rear piston
6. Unscrew the screw (25)
7. Remove the old sealing blade
8. Clean the housing and if necessary replace the insulating teflon (24) of the central clamp
9. Insert the new sealing blade starting from the central clamp and tighten the screw (25)
10. Trim the new sealing blade according to the holes of the pistons (22)
11. Complete the insertion of the sealing blade in the whole housing
12. Push the front piston (22) completely onwards towards the sealing blade to make it enter the hole of the piston itself and then tighten screw (21)
13. Repeat the operations described by point 12, also for the rear piston
14. Trim the teflon projecting from the central clamp
15. Make sure that the sealing blade is well positioned and in tension

7.7. Wiring diagram


(figure 7.7. page 71).

B1	Cycle start limit switch	K1	Electronic control board
B2	Rewinder limit switch	M1	Fan motor
BT1	Thermocouple	M2	Rewinder motor
E1	Cooling fan	Q1	Main switch
ER1	Sealing blade heater	Q2	Rewinder switch
ER2/3	Heaters	SK1	Control board
FU1/2	Line fuse 10.3X38	T1	Cutting transformer
FU3	Card supplier fuse 5X20	U1	Shrinking magnet
FU4/5	Fan fuse 5X20	U2	Sealing magnet
FU6/7	Ventilator fuse, cooling pump, rewinder 5X20	X1	Rewinder power supply socket
FU8	Magnet fuse 5X20	X2	Rewinder power supply plug
G1	Cooling pump		

7.8. Spare parts

Code Galaxy	Code Galileo	Item description
KR280011	KR260011	Teflon liner
FE385655	FE385654	Sealing blade
FE241020 (230V) FE241021 (200V)	FE241020 (230V) FE241021 (200V)	Motor
FM170007	FM170002	Torsion bar
S0K00605	S0K00605	Complete needles microperforator
FE381001+FE381002 (230V) FE381005+FE381006 (200V)	FE381011+FE381012 (230V) FE381019+FE381020 (200V)	Heaters
KR280002	KR260002	Roll holder complete tube
KR260001	KR260001	Fan kit
FE440747 (200-230V)	FE440616 (200-230V)	Transformer


7.9. Disassembling, demolition and elimination of residuals

	<p>ATTENTION! All operations about disassembling and demolition must be done by qualified personnel with mechanical and electrical expertise required to work in security conditions.</p>
---	--

Proceed as follows:

1. disconnect machine from power mains
2. disassemble components

All wastes must be treated, eliminated or recycled according to their classification and to the procedures in force established by the laws in force in the country the equipment has been installed.

	<p>The symbol indicates that this product shall not be treated as household waste. By assuring that the product will be properly disposed of, you will facilitate the prevention of potential negative effects for the environment and the man's health, which might be otherwise caused by the improper waste treatment of this product. For more detailed information about the recycling of this product, please contact the product seller or, as an alternative, the after-sales service or the corresponding waste treatment service.</p>
--	--

8.1. Certificate of guarantee

The guarantee runs for 12 months after the installation date under the conditions set forth on the instruction manual. Fill in the card with all data requested, tear out along the perforations and send in.

8.2. Guarantee conditions

The guarantee runs for 12 months and goes into force on the installation date of the machine. The guarantee covers free replacement or repair of any parts due to defects arising from faulty material. The repairs or replacement are usually carried out at the manufactures, with transport or workmanship at buyer's charge. If the repair or replacement is carried out at the buyer's place, he shall bear the travelling, transfer and workmanship charges. Work under guarantee can be carried out exclusively by the manufacturer or by the authorised dealer. In order to be entitled to repairs under the guarantee, the faulty part must be sent for repair or replacement to the manufacturer or his authorised dealer. The return of such repaired or replaced part will be considered to be the performance of the guarantee.

The guarantee is voided:




1. in case of failure to mail the CERTIFICATE OF GUARANTEE, duly filled in and signed, with in 20 days after the date of purchase.
2. in case of inappropriate installation, power supply, misuse and mishandling by unauthorised persons.
3. in case of changes made to the machine without prior agreement in writing by the manufacturers.
4. if the machine is no longer the property of the first buyer.

The manufacturer decline any responsibility for damage to persons or things in case of inappropriate installation or connection to the power mains or omission of connection to earth or in case of any mishandling of the machine. The manufacturer undertake to carry out any variations and changes made necessary by technical and operating requirements.

Kapitel 1. Einleitung	
1.1. Vorwort	Seite 20
1.2. Leistungen der Verpackungsmaschine	Seite 20
1.3. Beschreibung der Maschine	Seite 20
1.4. Technische Angaben der Maschine	Seite 20
Kapitel 2. Aufstellung der Maschine	
2.1. Beförderung und Positionierung	Seite 21
2.2. Umweltbedingungen	Seite 21
2.3. Elektrischer Anschluß	Seite 21
Kapitel 3. Regelung und Bereitstellung der Maschine	
3.1. Regulierung	Seite 22
3.2. Einlegung der Folienspule	Seite 23
3.3. Positionieren des Haltegitters	Seite 24
3.4. Die regulierung des spulenträgers und des Verpackungsflachstabes	Seite 24
3.5. Durchführung der ersten Schweissung	Seite 24
3.6. Wie der film an die Aufwickler angehängt werden muß (wenn vorgesehen)	Seite 24
3.7. Einführen des Verpackungsgutes	Seite 24
3.8. Verpacken	Seite 24
Kapitel 4. Gebrauchsbeschränkungen und Gebrauchsbedingungen der Maschine	
4.1. Maximaldimensionen der Packung	Seite 24
4.2. Was nicht verpackt werden darf	Seite 24
Kapitel 5. Folieneingeschaften	
5.1. Die zu verwendenden Folie	Seite 25
5.2. Wie der A-streifen berechnet werden muss	Seite 25
Kapitel 6. Sicherheitsmassnahmen	
6.1. Warnungen	Seite 25
Kapitel 7. Wartung der Maschine	
7.1. Maßnahmen, die getroffen werden müssen, bevor Wartungsarbeiten durchgeführt werden	Seite 25
7.2. Reinigung der schweißenden Klinge	Seite 25
7.3. Entfernung von abfällen des plastischen Folien und anderer Art	Seite 26
7.4. Reinigung der Maschine	Seite 26
7.5. Wie Teflon und Gummi ersetzt werden müssen	Seite 26
7.6. Auswechseln der Schweißklinge	Seite 26
7.7. Schaltbild	Seite 26
7.8. Ersatzteile	Seite 27
7.9. Demontage, abbau und entsorgung der rückstände	Seite 27
Kapitel 8. Garantiezeit	
8.1. Garantieschein	Seite 27
8.2. Garantiebedingungen	Seite 27
EG Konformitätserklärung	Seite 64

1.1. Vorwort

Das vorliegende Handbuch wurde gemäß den Norm UNI 10893 von Juli 2000 abgefasst. Es richtet sich an alle Benutzer und dient zur korrekten Bedienung der Maschine. Bewahren Sie es an einem leicht zugänglichen Ort in der Nähe der Maschine auf, der allen Benutzern bekannt ist. Das vorliegende Handbuch ist hinsichtlich der Sicherheit, ein wesentlicher Teil der Maschine. Zur besseren Verständlichkeit werden die verwendeten Symbole erläutert.

	ACHTUNG: Normen bezüglich der Arbeitssicherheit für den Bediener. Diese Warnung weist auf bestehende Gefahren hin, welche die Verletzung des Maschinenbedieners verursachen können.
	ACHTUNG: Heiße Maschinenteile. Zeigt eine für die ausgesetzte Person auch schwerwiegende Verbrennungsgefahr durch heiße Maschinenteile an.
	VORSICHT: Weist auf die Gefahr hin, die Maschine bzw. deren Komponenten zu beschädigen.

Alle Rechte des vorliegenden Handbuchs sind dem Hersteller vorbehalten. Die Vervielfältigung, auch in Teilen, unterliegt den gesetzlichen Bestimmungen. Die in diesem Handbuch enthaltenen Beschreibungen und Abbildungen sind unverbindlich. Der Hersteller behält sich vor, jederzeit als notwendig betrachtete Änderungen vorzunehmen. Dieses Handbuch darf ohne schriftliche Genehmigung des Herstellers zur Einsicht nicht an Dritte ausgehändigt werden. Die Maschine darf nur für den vorgesehenen Anwendungszweck eingesetzt werden; jede andere Anwendung ist als „unsachgemäß“ zu betrachten, also gefährlich. Vor Bedienung der Maschine müssen sorgfältig alle Hinweise in diesem Handbuch durchgelesen werden, um potentielle Schäden an Maschine, Personen oder Gegenständen zu vermeiden. Bei Zweifeln an der richtigen Auslegung der Hinweise darf die Maschine nicht betrieben werden.

Für die notwendigen Erläuterungen den Hersteller benachrichtigen.

Bei Auslieferung muss die Maschine auf ihre Vollständigkeit geprüft werden.

Eventuelle Fehler müssen sofort dem Spediteur mitgeteilt werden.

Der Hersteller enthebt sich jeglicher Verantwortung bei unsachgemäßer Anwendung der Maschine und/oder Schäden, die auf Nichtbeachtung der Angaben in diesem Handbuch zurückzuführen sind.

1.2. Leistungen der Verpackungsmaschine

Sie haben ein äußerst leistungsfähiges Gerät mit außergewöhnlichen Eigenschaften erworben, und wir danken Ihnen für die getroffene Wahl. Das Verpackungssystem ist einzig in seiner Art, seine Stellung wird durch die Anzahl von über 70000 weltweit verkauften Geräten bestätigt. Der Wert des technologischen Konzepts, die Qualität der Einzelteile und der in der Fertigung verwendeten Werkstoffe sowie der Endkontrolle sind die beste Garantie für ein zuverlässiges Funktionieren über einen langen Zeitraum.

Das Gerät kann für das gleichzeitige Schrumpfen und Schweißen der Folien verwendet werden, es kann dank seines Funktionsprinzips aber auch nur zum Schweißen eingesetzt werden. In diesem Fall ist es möglich, die Verpackungsobjekte in lose, nicht geschrumpfte Säcke einzuschweißen.

1.3. Beschreibung der Maschine

Für jede Mitteilung mit dem Hersteller, immer das Modell und die Registriernummer nennen, die auf dem Schild hinter der Maschine spezifiziert sind (Abbildung 1.3. Seite 65).

1.4. Technische Angaben der Maschine**Gewicht und Größen der Verpackung**

Galaxy	a = mm1120	b = mm1015	c = mm720	Gewicht = Kg96 (Abbildung 1.4.A Seite 65).
Galileo	a = mm1180	b = mm1100	c = mm720	Gewicht = Kg113 (Abbildung 1.4.A Seite 65).

Gewicht und Größen der Maschine

Galaxy	a = mm1050	b = mm760	c = mm1295	Gewicht = Kg55 (Abbildung 1.4.B Seite 65).
Galileo	a = mm1140	b = mm850	c = mm1350	Gewicht = Kg75 (Abbildung 1.4.B Seite 65).

Elektroanlage

Spannung (V): siehe Typenschild

Frequenz (Hz): siehe Typenschild

Höchste Leistungsaufnahme (W): siehe Typenschild

Höchste Stromaufnahme (A): siehe Typenschild

Höchstproduktion

300 Verpackungen pro Stunde

2.1. Beförderung und Positionierung

Bei der Beförderung und Positionierung der Maschine lassen Sie die größte Vorsicht walten!



Beim Umstellen der Maschine Schutzhandschuhe tragen.

- Schneiden Sie das Band mit Schere schützen Sie Ihre Augen mit Brillen und ziehen Sie den Karton ab. Entfernen Sie die Schrauben und Platten, die die Maschine an der Palette befestigen (Abbildung 2.1.A Seite 65).
- Den Aufwickler demontieren (wenn vorgesehen).
- Den Schlitten aus der Schachtel herausnehmen.
- Den Schlitten montieren (Abbildung 2.1.B Seite 65).
- Heben Sie bitte die Maschine und positionieren Sie sie auf dem Schlitten. Vergewissern Sie sich, daß die 4 Beine vom Schlitten in die 4 Aufnahmen auf dem Boden der Maschine gut eingesetzt sind (Abbildung 2.1.C Seite 65).



**Falls diese von Hand transportiert wird, sind 4 Personen notwendig.
Zum anheben des Gerätes muß dieses an den Enden aufgenommen werden und nie am Rollenhalter (5) (Abbildung 2.1.C Seite 65).**

- Freilegen der Abdeckhaube durch Durchschneiden des Befestigungsbandes.
- Den Aufwickler nach den beigefügten Anweisungen positionieren (wenn vorgesehen).

2.2. Umweltbedingungen

- Das Gerät muß in einem geeigneten Raum aufgestellt werden, trocken, ohne brennbaren Gegenstände, Gase oder Sprengstoffe.
- Einen mindeste platz von 200mm herum der Maschine lassen, somit keine Luftzufuhr zu verstopfen (Abbildung 2.2. Seite 66).
- Wann die Maschine in der richtige Stellung ist, sperren sie die Maschine durch die Rädersonne.

Zulässige Umgebungsbedingungen am Aufstellungsort der Maschine:

- Temperaturen zwischen + 5°C und + 40°C
- Relative Luftfeuchtigkeit zwischen 30% und 90%, ohne Kondensierung

Die Beleuchtung im Benutzungsraum muss den in dem jeweiligen Land, in dem die Maschine installiert ist, geltenden Normen entsprechen und muss jedenfalls gleichmäßig sein und eine gute Sichtbarkeit gewährleisten, um die Sicherheit und die Gesundheit des Bedieners zu schonen.

SCHUTZGRAD DER MASCHINE = IP20

DAS VON DER MASCHINE GEMACHTE LUFTGERÄUSCH IST UNTER 70dB

2.3. Elektrischer Anschluß

BEACHTEN SIE DIE RICHTLINIEN ZUR SICHERHEIT AM ARBEITSPLATZ!



Falls die Maschine nicht mit einem Netzstecker ausgestattet wurde, einen Stecker verwenden, der den auf dem Typenschild angegebenen Spannungs- und Amperewerten und den jeweiligen nationalen geltenden Bestimmungen entspricht.

DAS GERÄT DARF NICHT OHNE ERDUNG BETRIEBEN WERDEN! (Abbildung 2.3. Seite 66).

Bevor das Gerät an das Stromnetz angeschlossen wird, muß sicher gestellt sein, daß die Netzspannung der auf dem Typenschild auf der Rückseite des Geräts angegebenen Spannung entspricht und daß der Erdungsanschluß den geltenden Sicherheitsvorschriften entspricht.

Im Falle von Zweifeln an der Netzspannung kann das örtliche Elektrizitätswerk Auskunft geben.



Wenn das Stromversorgungskabel beschädigt ist, muß es zur Vermeidung aller Risiken durch den Hersteller oder seine technische Betreuung oder jedenfalls durch eine ähnlich qualifizierte Person ersetzt werden.

ANM.: DIE VORRICHTUNG KANN UNTER NACHTEILIGEN STROMVERSORGUNGSBEDINGUNGEN VORÜBERGEHENDE SPANNUNGSABFÄLLE VERURSACHEN.

3.1. Regulierung

- 1 Hauptschalter
 - 2 Knopf „VERRINGERN“. Reduziert die Werte der eingestellten Funktionen
 - 3 Knopf „ERHÖHEN“. Erhöht die Werte der eingestellten Funktionen
 - A Temperaturkontrolllampe
 - B Schrumpfkontrolllampe
 - C Schweissungskontrolllampe
 - P Druckknopf zur Auswahl vom Zyklenzähler
 - D Datensichtgerät. Stellt die gewählten Funktionen und die entsprechenden Einstelldaten dar
 - S Druckknopf zur Auswahl der Programme und Variablen
- (Abbildung 3.1. Seite 66).

PHASE NR. 1 - MASCHINE AUSSCHALTEN

Der Hauptschalter (1) auf Pos. 1 stellen.

Bevor die Maschine zu benutzen, warten Sie bis die richtige Temperatur erreicht ist (die Kontrolllampe A schaltet sich auf). Der Datensichtgerät (D) schaltet sich ein und zeigt den ausgewählte Programm.

PHASE NR. 2 = PROGRAMMENAUSWAHL

Die Maschine ist mit 10 auswählenden Programmen ausgestattet (P01÷P10). Knopf (2) und (3) drücken um der Programmnummer zu wählen.

PHASE NR. 3 = VARIABLE PROGRAMMIERUNG

Die Anzahl der einstellbaren Variablen hängt von der Programmnummer (sehen Sie bitte die folgende Tabelle) ab..

Die Programmierungsfolge vom komplettesten Programm (P03) sieht wie folgt aus (sollte eine Variable nicht einstellbar sein, dann wird sie selbstverständlich für die anderen Programme nicht erscheinen).

1. Schweissung
2. Verzögerungszeit vom Lüfterrad nach dem Schweißen
3. Schrumpfen
4. Temperatur der Hitzekammer

Knopf (S) drücken um die Variable zu sehen; Knopf (2) und (3) drücken um die memorisierte Werte zu verändern. Diese Drückknöpfe (2) und (3) wirken jeweils um eine Ziffer, aber wenn sie über eine Sekunde lang gedrückt gehalten werden, wird sich der Wert schnell erhöhen oder reduzieren.

Um die Änderungen zu bestätigen, Knopf (S) drücken bis den Datensichtgerät den Programmnummer zeigt.

Die Verzögerungszeit vom Lüfterrad nach dem Schweißen ist eine veränderliche Variable, die keine dazugehörige Diode besitzt. Sie wird daher mit einem „r“ auf dem linken Display gekennzeichnet, während die zwei übrig bleibenden Ziffern auf die eingestellte Zeit hinweisen.

Nachdem alle programmierbaren Variablen durchlaufen sind, zeigt das Display erneut den Programmcode des soeben editierten Programms (z.B. P01).

Anm.: Wenn während des Programmiervorgangs der Endanschlag B1 gedrückt wird, verläßt das Gerät den Programmierungsvorgang und das angewählte Programm wird direkt ausgeführt. Auf dem Display erscheint die Nummer dieses Programms.

PHASE NR. 4 = AUSFÜHRUNG

Die Maschine kann arbeiten wenn alle Regelungen gemacht sind.

TABELLE DER PARAMETER JE NACH DEN PROGRAMMEN				
Variable	P1 (nur Schweissung)	P2 (Schrumpfen und Schweissung)	P3 (Schweissung + verspätende Schrumpfen am Ende Schweissung)	P04, 05, 06, 07, 08, 09, 10 (Schrumpfen und Schweissung)
Schweissung (Werte sind in Sekunden ausgedrückt)	Min. = 0,0 Max. = 3,0 Default = 1,3	Min. = 0,0 Max. = 3,0 Default = 1,3	Min. = 0,0 Max. = 3,0 Default = 1,3	Min. = 0,0 Max. = 3,0 Default = 1,3
Verzögerungszeit vom Lüfterrad nach dem Schweißen (Werte sind in Sekunden ausgedrückt)	Nicht einstellbar	Nicht einstellbar	Min. = 0,0 Max. = 1,0 Default = 0,0	Nicht einstellbar
Schrumpfen (Werte sind in Sekunden ausgedrückt)	Nicht einstellbar	Min. = 0,0 Max. = 10,0 Default = 2,5	Min. = 0,0 Max. = 10,0 Default = 2,5	Min. = 0,0 Max. = 10,0 Default = 2,5
Temperatur der Hitzekammer (Der angegebene Wert entspricht 180...380°C. 2°C jeder Punkt)	Nicht einstellbar	Min. = 50 Max. = 150 Default = 100	Min. = 50 Max. = 150 Default = 100	Min. = 50 Max. = 150 Default = 100

3.1. Regulierung**ZYKLENZÄHLER**

Wenn die Maschine sich in der Betriebsart PROGRAMMAUSWAHL befindet, zeigt das Display, daß die Programmausführung im Gang ist (z.B. "P01"). Drücken Sie den Druckknopf (P) und lassen Sie ihn los, um von dieser Betriebsart in die Betriebsart Zykluszähler zu schalten, bei der das Display den vom Zykluszähler erreichten Wert zeigt. Drücken Sie nochmals den Druckknopf (P), um zur Programmauswahl zurückzukehren.

Der Zykluszähler wird sich bei jedem Schweißen erhöhen. Die Zählung wird nach der Anzeige von max. 999 Zyklen stoppen und auf den Rückstellungsbefehl warten.

Der Befehl zur Rückstellung vom Zykluszähler kann erst erfolgen, wenn man sich in der Betriebsart Zykluszähler befindet. Dazu drücken Sie bitte die Taste (P) und halten Sie sie über 3 Sek. gedrückt. Das Display wird bei der Ausführung vom Rückstellungsbefehl „000“ zeigen.

BEZEICHNENDE TABELLE DER MASCHINENABLAUF-AUFGABE

Schrumpfszeit	Pause	Temperatur der Hitzekammer (Wert auf dem Display)
6"	6"	100
5"	7"	110
4"	8"	120
3"	9"	130
2"	10"	140

FEHLERMELDUNGEN

Die elektronische Karte sieht die Erfassung einiger Fehler vor, deren Signalisierung durch die Anzeige auf dem Display (D) der folgenden Meldungen erfolgt:

AL1: Signalisiert, daß der Endschalter B1 bei der Einschaltung der Maschine geschlossen ist.

Die möglichen Ursachen sind:

- Maschine ein mit Haube unten. Heben Sie bitte die Haube.
- Endschalter B1 defekt. Den Endschalter reparieren oder ersetzen.

Die Maschine führt in beiden Fällen den Zyklus nicht aus. Sie brauchen nicht den Endschalterkontakt zu öffnen, um die Meldung zu löschen.

Der Alarm verschwindet bei der Kontaktöffnung.

AL2: Heizungsfehler.

Dies ist bei allen Programmen möglich, mit der Ausnahme von P1.

Die Arbeitstemperatur wurde innerhalb der festgestellten Zeit (15 Min.) nicht erreicht.

Vergewissern Sie sich, daß das Thermoelement richtig positioniert ist..

Überprüfen Sie den Heizwiderstand.

Die Maschine aus- und einschalten, um den Fehler zu löschen.

AL3: Fehler Hochtemperatur.

Dies ist bei allen Programmen möglich, mit der Ausnahme von P1.

Die Temperatur hat 410°C überschritten.

Die Maschine aus- und einschalten, um den Fehler zu löschen.

AL4: Fehler unterbrochenes Thermoelement.

Dies ist bei allen Programmen möglich, mit der Ausnahme von P1. Die Aktivierung erfolgt, wenn das Thermoelement unterbrochen ist.

Überprüfen Sie das Thermoelement.

Die Maschine aus- und einschalten, um den Fehler zu löschen.

EEE: Sperre der Maschine.

Kontaktieren Sie bitte die technische Betreuung.

3.2. Einlegung der Folienspule

- Anbringen der Folie auf der Welle (6) und Befestigen durch die Zentrierkegel (7) (Abbildung 3.2. Seite 66)
- Die Walze auf den Spulenträger positionieren (5)
- Durchgang durch die den Film ablenkende Rolle (12)
- Führen Sie den Film zwischen das Kontrastblech und die Mikro-Lochvorrichtungen (8), Vergewissern Sie sich, daß die Nadeln der Mikro-Lochmaschinen (8) in den Langschlitzen vom Kontrastblech positioniert sind
- Durchgang durch die den Film ablenkende Rolle (10)
- Einführen der unteren Folienlage unter die Verpackungsfläche (9)
- Einführen der oberen Folienlage über die Verpackungsfläche (9).

3.3. Positionieren des Haltegitters

Das Haltegitter (11) kann je nach Größe des Verpackungsgutes verstellt werden.

Um dies zu tun, muß folgendermaßen vorgegangen werden (Abbildung 3.3. Seite 67):

- Ziehen des Haltegitters in Pfeilrichtung
- Entnehmen des Haltegitters aus den Anschlägen
- Einlegen des Haltegitters in der gewünschten Position

Zur Beachtung: Für eine Korrekte Verpackung muß das Haltegitter so positioniert sein, daß die Schweißnaht des Folien sich auf halber Höhe der Verpackung befindet.

3.4. Die regulierung des spulenträgers und des Verpackungsflachstabes

Der Spulenträger (5) und der Verpackungsflachstab (9) müssen aufgrund der Breite (a) des zu verpackenden Gegenstandes so reguliert werden, daß der Gegenstand selbst 1-2 cm von der Schweißkante entfernt ist (Abbildung 3.4. Seite 67).

Schrauben Sie den Drehknopf (4) vor dem Verpackungsflachstab ab. Sie können dessen Position je nach der Breite vom zu verpackenden Gegenstand einstellen. Nach dessen Regulierung ziehen Sie den Drehknopf fest an.

3.5. Durchführung der ersten Schweissung

Um die erste Schweißung durchzuführen, muß die Folie wie abgebildet gelegt werden (Abbildung 3.5. Seite 67).

Senken Sie bitte den Griff der Haube mit beiden Händen. Üben Sie einen leichten Druck aus. Die Wirkung der Magnete hält die Haube über die eingestellte Zeit geschlossen.

Das Gerät beginnt nun zu arbeiten, die erste Schweißung wird auf der linken Seite des Films durchgeführt. Durch leichten Zug mit der rechten Hand wird das Loslösen von der Schweißklinge erleichtert.

3.6. Wie der film an die Aufwickler angehängt werden muß (wenn vorgesehen)

So viele Arbeitszyklen durchführen, daß sich ein Ausschußfilmstreifen bildet (Abbildung 3.6.A Seite 67).

Führen Sie ihn rund um die Umlenkler (26) und (27) und die Steuerrolle (28). Haken Sie ihn am Aufwickler (29) (Abbildung 3.6.B Seite 67). Jetzt ist die Maschine zum Verpacken der Gegenstände bereit.

3.7. Einführen des Verpackungsgutes

Die zum Verpacken des Verpackungsgutes benötigte Folienmenge wird mit der linken Hand auf die Packfläche gezogen. Mit der rechten Hand das Verpackungsgut in den Sack einführen, und dann solange nach links schieben, bis es auf das Haltegitter abgestellt wird. Dabei muß zwischen Verpackungsgut und Rand des Gerätes ein Raum von 1 bis 2 cm bleiben, so daß die zum Schrumpfen erforderliche Luft durchgehen kann (Abbildung 3.7.A Seite 67).

Anm: Das Produkt muß auf dem Haltegitter (11) positioniert und auf die 4 oder 6 mitgelieferten Stützen (33) (je nach den Produktgrößen) gelegt werden. Das Produkt bleibt vom Haltegitter leicht aufgehoben und versichert dadurch einen besseren Luftdurchgang für das Wärmeschrumpfen (Abbildung 3.7.B Seite 68).

3.8. Verpacken

Durch Drücken auf den Griff der Abdeckhaube, legt dieser sich auf die Schweißklinge (Abbildung 3.8. Seite 68), wobei der Folie, durch einfaches Zusammendrücken, an den noch offenen Seiten (vorne und rechts) automatisch geschweißt wird. Der Film wird sich rund um das Produkt schrumpfen (dies gilt nicht für das Programm P01).

Auf der Außenseite wird der Film durch leichtes Ziehen mit der rechten Hand losgelöst.

4.1. Maximaldimensionen der Packung

Galaxy a = mm 410 b = mm 310 c = mm 180 (Abbildung 4.1. Seite 68).

Galileo a = mm 500 b = mm 400 c = mm 180 (Abbildung 4.1. Seite 68).

N.B.: die in der Tabelle gezeigte Maße betreffen die max. dimension den einzelnen Packung.

Bitte sich auf Kapitel 5.2. beziehen um Auskünfte über die max. Maße der Packung (b x c) zu haben. Die summe von (b + c) ist gleich der Folienbreite – 100 mm.

4.2. Was nicht verpackt werden darf

Um die Maschine permanent nicht zu beschädigen und Unfallrisiken dem Bediener zu entgehen, ist es absolut verboten die folgenden Produkte zu verpacken:



- Nasse Produkte
- Flüssigkeiten jeder Art und Dichte in zerbrechlichen Behältern
- Entflammbare Produkte und Explodierbare Produkte
- Spraydosen, mit oder ohne Treibgas
- Losen Pulver oder staubförmige Produkte
- Lose Produkte, die Kleiner als die Maschen des Haltegitters sind, Andere, hier nicht aufgezählte
- Produkte oder Materialien, die auf irgend eine Weise das Gerät beschädigen oder den Bediener in Gefahr bringen könnten.

Kapitel 5. Folieneingeschaften

D

5.1. Die zu verwendenden Folie

Die Maschine kann mit allen wärmeschrumpfenden und nicht wärmeschrumpfenden Filmen mit einer Stärke von 15 bis 50 Mikron, im Bereich der Technik und der Lebensmittelindustrie arbeiten. Um die besten Ergebnisse zu garantieren, ist es empfehlenswert, die von uns vermarkten Filme einzusetzen. Die besonderen Eigenschaften der von uns hergestellten Folien (auch mit Abbildern und Schriftzügen unserer Kunden) garantieren die Übereinstimmung mit den bestehenden Vorschriften und das bestmögliche Funktionieren unserer Geräte.



Es wird empfohlen, die technischen Blätter und Sicherheitshinweise der verwendeten Folien durchzulesen und sich an die Angaben zu halten!

Galaxy A = mm470 MAX D = mm250 MAX d = mm77 (Abbildung 5.1. Seite 68).
Galileo A = mm560 MAX D = mm250 MAX d = mm77 (Abbildung 5.1. Seite 68).

5.2. Wie der A-streifen berechnet werden muss

Fläche A = b + c + 100mm (Abbildung 5.2. Seite 68).

Kapitel 6. Sicherheitsmassnahmen

D

6.1. Warnungen



Während der Betriebsphasen auf die heißen Maschinenteile achten, da infolge der hohen Temperaturen Verbrennungsgefahr besteht!



Während des Maschinenbetriebs ist es verboten zu rauchen!

- Berühren Sie gleich nach dem Schweißen die Schweißklinge (13) nicht. Es besteht die Möglichkeit, sich zu verbrennen (Abbildung 6.1.A Seite 69).
- Nicht mit gebrochener Schweißklinge schweißen (13). In diesem Fall muß die Schweißklinge sofort ersetzt werden (Abbildung 6.1.A Seite 69).
- Während der Heizphase ist es angebracht, die Schließklappe des Wärmegenerators (16) nicht anzufassen, da Verbrennungsgefahr besteht (Abbildung 6.1.B Seite 69).
- Der rotierende Ventilator darf nicht angefaßt werden, der Betrieb ohne Haltegitter ist nicht angebracht (11) (Abbildung 6.1.B Seite 69).
- Sicherstellen, daß die Folierolle sich in ihrer Halterung (14) befindet (Abbildung 6.1.C Seite 69).
- Vergewissern Sie sich, daß die 4 Beine (15) vom Schlitten in die 4 Aufnahmen auf dem Boden der Verkleidung gut eingesetzt sind (Abbildung 6.1.C Seite 69).



Jedesmal die Maschine man abschalt, ist es empfohlen die hohe Haube (19) geöffnet lassen (Abbildung 6.1.C Seite 69).

Kapitel 7. Wartung der Maschine

D

7.1. Maßnahmen, die getroffen werden müssen, bevor Wartungsarbeiten durchgeführt werden DIE GEWÖHNLICHE WARTUNG MUß MAN VON FACHKRÄFTE ERLEDIGT WERDEN.



Vor der Instandhaltung muß das Gerät ausgeschaltet werden und durch betätigen des Hauptschalters vom Netz getrennt und das Abkühlen der Maschine abwarten!



Während Wartungsarbeiten sollten Schutzhandschuhe getragen werden!

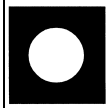
7.2. Reinigung der schweißenden Klinge

- Entfernen aller Filmrückstände auf der Schweißklinge mit Hilfe eines Lappens; dies sollte sofort nach einem Schweißvorgang durchgeführt werden, damit die noch warmen Reste leicht entfernt werden können.
- Periodisch die schweißende Klinge mit dem mitgelieferten fett schmieren (Abbildung 7.2. Seite 69).

7.3. Entfernung von abfällen des plastischen Folien und anderer Art

Vor dem Entfernen eventuell verbliebener Filmreste von den beheizten Teilen des Geräts (wie der Abdeckung des Wärmegenerators) abwarten, bis das Gerät ausreichend abgekühlt ist. Sollte es erforderlich sein, den unteren Teil des Schrumpfraumes zu reinigen, wird das Haltegitter entnommen, danach werden die ins Innere gefallenen Filmstücke entfernt. Für eine sorgfältigere Reinigung der unteren Glocke, wird die Verwendung eines Staubsaugers warm empfohlen (Abbildung 7.3.A Seite 69).

Wenn die Spule der automatischen Wickelwalze (29) voll ist, schrauben Sie den Knopf (30) heraus und entfernen Sie zuerst die Scheibe (31) und dann den Film (Abbildung 7.3.B Seite 69) (wenn vorgesehen).

7.4. Reinigung der Maschine

Zur Reinigung der oberen Haube (19), machen Sie sowohl die äußere als auch die innere Seite ausschließlich mit Wasser und Seife sauber (Abbildung 7.4. Seite 70). Keine Lösungsmittel enthaltenden Reinigungsmittel verwenden, die Haube (19) schaden und deren Durchsichtigkeit reduzieren könnten.

- Für die Reinigung der Maschine verwenden Sie ein mit Wasser befeuchtetem Tuch.
- Wenn die Maschine in einem staubigen Raum arbeitet, müssen sowohl deren Außen- als auch Innenseite häufiger gereinigt werden. Man empfiehlt, vor allem den Staub zu saugen, der auf den inneren Elektrobestandteilen liegt.

7.5. Wie Teflon und Gummi ersetzt werden müssen

Wenn die Anschläge aus Teflon (17) abgenutzt sind, ersetzen Sie sie durch Ersatzanschläge. Passen Sie auf deren lineare und ebenflächige Anbringung (Abbildung 7.5. Seite 70). Bevor Sie das Selbstklebeband aus Teflon anbringen, reinigen Sie den Gummi (18) mit einem Reinigungsmittel. Wenn sich der Gummi (18) auch als abgenutzt erweist ist, ersetzen Sie ihn auf folgende Weise:

1. den alten Gummi entfernen
2. das Gehäuse, das ihn enthält, reinigen
3. einige Klebetropfen in das Gehäuse selbst fallen lassen
4. den neuen Gummi linear einlegen
5. den Gummi mit einem Reinigungsmittel reinigen
6. das Selbstklebeband aus Teflon anbringen

7.6. Auswechseln der Schweißklinge

Anweisungen für den Ersatz der Schweissklinge (13) (Abbildung 7.6. Seite 70):

1. Das Gerät ausschalten
2. Schrauben Sie die 2 Schrauben (32) ab und entfernen Sie den Deckel (20)
3. Schrauben Sie die Schraube (21) ab, die die Schweißklinge im Kolben (22) sperrt
4. Entfernen Sie die Klemme (23) und ziehen Sie die Schweißklinge vom Kolben (22) heraus
5. Wiederholen Sie die an den Stellen 2-3-4 beschriebenen Operationen auch für den hinteren Kolben
6. Schrauben Sie die Schraube (25) ab
7. Die alte Schweissklinge herausziehen
8. Die Gehäuse reinigen und eventuell Teflon (24) der zentralen Klammer auswechseln
9. Die Schweissklinge von der zentralen Klammer stecken und die Schraube anziehen (25)
10. Bündiges Angelen der Schweissklinge an die Kolben (22)
11. Die Schweissklinge in den ganze Gehäuse stecken
12. Der vordere Kolben (22) nach der Schweissklinge andrücken so dass diese in den Spalt des Kolbens geht und Schraube anziehen (21)
13. Wiederholen Sie die an der Stelle 12 beschriebenen Operationen auch für den hinteren Kolben
14. Vorstehende Teflon von der zentralen Klammer anlegen
15. Kontrollieren dass die Schweissklinge gut und unter Spannung sitzt

7.7. Schaltbild

(Abbildung 7.7. Seite 71).

B1	Endschalter Zyklusstart	K1	Versorgungsmodul
B2	Endschalter Aufwickler	M1	Motor des Lüfterrads
BT1	Thermoelement	M2	Motor Aufwickler
E1	Kühlungsventilator	Q1	Hauptschalter
ER1	Heizkörper der Schweißklinge	Q2	Schalter Aufwickler
ER2/3	Heizkörper	SK1	Schaltkarte
FU1/2	Linieschmelzsicherung 10.3X38	T1	Schnitttransformator
FU3	Schmelzsicherung Speiser der Karte	U1	Schrumpfmagnet
FU4/5	Schmelzsicherung der Lüfterrads 5X20	U2	Schweißmagnet
FU6/7	Schmelzsicherung Ventilator, Kühlungspumpe, Aufwickler 5X20	X1	Speisesteckdose Aufwickler
FU8	Schmelzsicherung der Magnete 5X20	X2	Speisestecker Aufwickler
G1	Kühlungspumpe		

7.8. Ersatzteile

Codenummer Galaxy	Codenummer Galileo	Beschreibung der Teilen
KR280011	KR260011	Teflonstreifen
FE385655	FE385654	Schweißklinge
FE241020 (230V) FE241021 (200V)	FE241020 (230V) FE241021 (200V)	Motor
FM170007	FM170002	Federdrehstab
S0K00605	S0K00605	Rädchen mit Gummianschlag
FE381001+FE381002 (230V) FE381005+FE381006 (200V)	FE381011+FE381012 (230V) FE381019+FE381020 (200V)	Widerstände
KR280002	KR260002	Komplett Rollenachse
KR260001	KR260001	Lüfter
FE440747 (200-230V)	FE440616 (200-230V)	Transformator

7.9. Demontage, abbau und entsorgung der rückstände**ACHTUNG!**

Die Demontage- und Abbauarbeiten dürfen nur vom dafür qualifizierten Personal durchgeführt werden, das die zum sicheren Betrieb notwendigen mechanischen und elektrischen Fachkenntnisse besitzt.

Wie folgt vorgehen:

1. Die Maschine vom Stromnetz trennen
2. Die Bestandteile demontieren

Alle Rückstände müssen nach der Klassifizierung und nach den von den im Installationsort geltenden Gesetzen vorgeschrieben Prozeduren behandelt, entsorgt oder wiederverwertet werden.



Das Symbol weist darauf hin, daß dieses Produkt als Hausmüll **nicht** behandelt werden darf.

Das Gewährleisten, daß die Produktentsorgung sachgemäß erfolgen wird, wird die Verhütung potentieller negativer Folgen für die Umwelt und die Menschgesundheit erleichtern, die durch die unsachgemäße Müllbehandlung von diesem Produkt sonst verursacht werden könnten.

Für nähere Informationen über das Recycling von diesem Produkt kontaktieren Sie bitte den Produktverkäufer oder, als Alternative, die Kundendienststelle oder die entsprechende Dienststelle für die Müllbehandlung.

Kapitel 8. Garantiezeit**D****8.1. Garantieschein**

Die Garantie gilt für den Zeitraum von 12 Monaten nach Aufstellung, zu den in der Bedienungsanleitung abgedruckten Bedingungen. Füllen Sie die Rückseite der Garantiekarte vollständig aus, reißen Sie sie entlang der perforierten Linie aus und senden Sie sie per Post an uns.

8.2. Garantiebedingungen

Die Garantie gilt für den Zeitraum von 12 Monaten nach der Aufstellung der Geräts. Sie erstreckt sich auf den kostenlosen Austausch oder die Reparatur der von uns aufgrund von Werkstoffanomalien als fehlerhaft festgestellten Teile. Die Reparaturen oder der Austausch werden normalerweise im Herstellungswerk vorgenommen, wobei der Käufer die Transportkosten und den Arbeitslohn trägt. Sollte die Reparatur oder der Austausch beim Käufer vorgenommen werden, so trägt dieser die Reisekosten, das Tagegeld und den Arbeitslohn. Die Garantieleistungen werden ausschließlich durch den Hersteller oder durch autorisierte Fachhändler durchgeführt. Um Anrecht auf Garantieleistungen zu haben, muß das defekte Teil dem Hersteller oder dem autorisierten Fachhändler zugeschickt werden, damit die Reparatur oder der Austausch vorgenommen werden können. Die Rücklieferung eines solchen reparierten oder ausgetauschten Teils fällt unter die Erfüllung der Garantieleistungen. Die Garantie verfällt:




1. wenn die GARANTIEURKUNDE nicht innerhalb von 20 Tagen nach Zustellung des Geräts vollständig ausgefüllt und unterschrieben versandt wird.
2. wenn das Gerät falsch aufgestellt, angeschlossen oder durch nicht autorisierte Personen fahrlässig bedient oder gehandhabt wird.
3. wenn am Gerät vom Hersteller nicht schriftlich genehmigte Konstruktive Veränderungen vorgenommen werden.
4. wenn das Gerät sich nicht mehr im Besitz des ersten Käufers befindet.

Der Hersteller weist aufgrund bestehenden Rechts jede Haftung für Schäden an Personen oder Gegenständen zurück, sollte das Gerät falsch aufgestellt, falsch ans Stromnetz oder ohne Erdung angeschlossen werden oder wenn Änderungen am Gerät vorgenommen werden sollten. Der Hersteller behält sich das recht vor, aus technischen oder funktionellen Gründen Änderungen am Gerät vorzunehmen.

Chapitre 1. Avant-propos	
1.1. Préface	page 29
1.2. Performances de l'emballeuse	page 29
1.3. Identification de la machine	page 29
1.4. Données techniques de la machine	page 29
Chapitre 2. Installation de la machine	
2.1. Transport et positionnement	page 30
2.2. Conditions extérieures	page 30
2.3. Raccordement électrique	page 30
Chapitre 3. Réglage et préparation de la machine	
3.1. Réglage	page 31
3.2. Insertion de la pellicule	page 32
3.3. Mise en place de la grille	page 33
3.4. Réglage du support de la bobine et du plateau de confectionnement	page 33
3.5. Exécution de la première soudure	page 33
3.6. Accrochage du film à l'enrouleur (à l'endroit prévu)	page 33
3.7. Introduction de l'objet à emballer	page 33
3.8. Emballage	page 33
Chapitre 4. Limites et conditions d'utilisation de la machine	
4.1. Dimensions max. de la confection	page 33
4.2. Ce qui ne doit pas être conditionné	page 33
Chapitre 5. Caractéristiques de la pellicule	
5.1. Pellicules à utiliser	page 34
5.2. Calcul de la bande A	page 34
Chapitre 6. Normes de sécurité	
6.1. Avertissements	page 34
Chapitre 7. Manutention ordinaire	
7.1. Précautions pour interventions de manutention ordinaire	page 34
7.2. Nettoyage de la lame de soudure	page 34
7.3. Enlèvement des déchets de plastique et divers	page 35
7.4. Nettoyage de la machine	page 35
7.5. Changement du teflon et du caoutchouc	page 35
7.6. Remplacement de la lame de soudure	page 35
7.7. Circuit électrique	page 35
7.8. Pièces détachés	page 36
7.9. Démontage, démolition et écoulement des résidus	page 36
Chapitre 8. Garantie	
8.1. Certificat de garantie	page 36
8.2. Conditions de garantie	page 36
Declaration CE de conformité'	page 64

1.1. Préface

Ce manuel a été rédigé dans le respect de la norme UNI 10893 du mois de juillet de l'an 2000. Il s'adresse à tous les utilisateurs afin de permettre une bonne utilisation de la machine. Il faudra le conserver dans un lieu facilement accessible, à proximité de la machine et connu de tous les utilisateurs. Ce manuel fait partie intégrante de la machine en matière de sécurité. Pour améliorer sa compréhension nous précisons ci-après les symboles utilisés.

	ATTENTION: Normes contre les accidents du travail. Cet avertissement indique la présence de dangers pouvant provoquer des liaisons à la personne qui travaille sur la machine.
	ATTENTION: Organes chauds. Indique un danger de brûlures avec risque d'accident, avec même grave, pour la personne exposée.
	AVERTISSEMENT: Indique la possibilité de dommages pouvant être causés à la machine et/ou à ses composants.

Tous les droits de reproduction de ce manuel sont réservés à la société constructrice. La reproduction, même partielle, est interdite conformément à la loi. Les descriptions et les illustrations présentes dans ce manuel ne sont pas définitives et par conséquent, la société constructrice se réserve le droit d'apporter à n'importe quel moment toutes les modifications qu'elle retiendra opportunes. Ce manuel ne peut être prêté à des tiers sans autorisation écrite de la société de construction de la machine. La machine doit être utilisée seulement pour satisfaire les exigences pour lesquelles elle a été conçue, tout autre utilisation doit être considérée "utilisation inappropriée", et donc dangereuse. Avant d'entreprendre n'importe quelle opération sur la machine, il est obligatoire de lire attentivement toutes les instructions de ce manuel afin d'éviter de possibles dommages à la machine, aux personnes et aux choses. Il n'est pas permis de l'utiliser en cas de doutes sur la correcte interprétation des instructions. Faire appel au fabricant pour obtenir les éclaircissements nécessaires. Au moment de la livraison, vérifier que la machine soit intégrée dans toutes ses parties. Les éventuelles anomalies devront être présentées immédiatement au fournisseur. La société constructrice décline toute responsabilité pour une utilisation impropre de la machine et/ou pour des dommages causés à la suite d'opérations non prévues dans ce manuel.

1.2. Performances de l'emballeuse

Les caractéristiques et les performances de la machine que vous venez d'acheter sont exceptionnelles. Merci de nous avoir accordé votre préférence. Le système d'emballage est unique en son genre. Il s'est fait connaître dans le monde entier et plus de 70000 machines sont déjà en service dans le secteur de l'emballage ou de l'empaquetage. La qualité du concept technologique, des éléments, des matériels qui entrent dans sa fabrication sont les meilleurs atouts de son service et de sa durabilité.

Un cycle spécial vous permet de synchroniser le soudage et la thermorétraction des pellicules ou d'avoir seulement le soudage. Le soudage seul vous donne la possibilité d'emballer l'objet dans un sachet sans le rétracter. Si vous le désirez, la pellicule de l'emballage monoplis peut être micropercée: il suffit de la faire passer par la microperceuse de la machine.

1.3. Identification de la machine

Dans toutes les communications avec la société constructrice, citez toujours le modèle et le numéro de matricule qui sont indiqués sur la plaque dans la partie postérieure de la machine (figure 1.3. page 65).

1.4. Données techniques de la machine**Poids et dimensions de l'emballage**

Galaxy a = mm1120 b = mm1015 c = mm720 Poids = Kg96 (figure 1.4.A page 65).
Galileo a = mm1180 b = mm1100 c = mm720 Poids = Kg113 (figure 1.4.A page 65).

Poids et dimensions de la machine

Galaxy a = mm1050 b = mm760 c = mm1295 Poids = Kg55 (figure 1.4.B page 65).
Galileo a = mm1140 b = mm850 c = mm1350 Poids = Kg75 (figure 1.4.B page 65).

Installation électrique

Tension (V): voir données plaque

Fréquence (Hz): voir données plaque

Puissance maximum absorbée (W): voir données plaque

Courant maximum absorbé (A): voir données plaque

Production maximum

300 emballages par heure.

2.1. Transport et positionnement

Pour le transport et le positionnement de la machine on recommande de manoeuvrer avec beaucoup de précaution!



Utiliser des gants de protection pour le déplacement de la machine.

- Couper avec une ciseaux le feuillard ayant soins de se protéger les yeux avec des lunettes de protection et enlever le carton d'emballage. Retirer les vis et toute plaquette éventuelle fixant la machine à la palette (figure 2.1.A page 65).
- Enlevez l'enrouleur déchets (a l'endroit prévu).
- Enlever la boîte contenant le chariot.
- Assemblage du chariot (figure 2.1.B page 65).
- Soulever la machine et la positionner sur le chariot, en faisant attention que les 4 pieds du chariot soient bien insérés dans les 4 logements qui se trouvent au fond de la machine (figure 2.1.C page 65).



En cas de déplacement à main, l'intervention de 4 personnes est nécessaire.
Pour soulever la machine, empoignez-la toujours par ses extrémités jamais par le porte-rouleau (5) (figure 2.1.C page 65).

- Coupez la cordelette de tenue du capot pour le libérer.
- Positionnez l'enrouleur déchets (a l'endroit prévu) selon les instructions ci-jointes.

2.2. Conditions extérieures

- Installez la machine dans une pièce dépourvue d'humidité, de gaz, d'explosifs.
- Laisser un minim. d'espace de 200mm autour de la machine ainsi de pas obstruer les prises d'air (figure 2.2. page 66).
- Bloquer la machine, une fois obtenu le correct positionnement, en agissant sur le frein des roues.

Conditions permises dans les locaux où la machine est placée:

- Température de + 5°C à + 40°C
- Humidité relative de 30% à 90% sans condensation

L'éclairage du local doit être conforme aux lois en vigueur dans le pays où est installée la machine; il doit être uniforme et garantir une bonne visibilité pour sauvegarder la sécurité et la santé de l'opérateur.

DEGRÉ DE PROTECTION DE LA MACHINE = IP20

LE BRUIT AÉRIEN PRODUIT PAR LA MACHINE EST INFÉRIEUR À 70dB

2.3. Raccordement électrique

RESPECTER LES NORMES POUR LA SECURITE SUR LE LIEU DE TRAVAIL!



Si la machine n'est pas équipée d'une fiche d'alimentation utiliser une fiche appropriée aux valeurs de tension et d'ampérage décrites dans la plaque de données et conforme aux normes en vigueur dans le pays d'installation.

LA MISE À TERRE DE LA MACHINE EST IMPERATIVE! (figure 2.3. page 66).

Avant de passer au raccordement électrique, assurez-vous que la tension de réseau corresponde au voltage indiqué sur la plaque située derrière la machine et contact de terre soit conforme aux réglementations de sécurité en vigueur. En cas de doutes, contactez l'organisme qui distribue l'énergie électrique.



Si le câble d'alimentation est endommagé, pour le remplacer faire appel au fabricant ou à son service d'assistance technique, ou en tout cas à des personnes spécifiquement qualifiées, de façon à prévenir tous les risques.

N.B.: DANS DES CONDITIONS DE COURANT ELECTRIQUE DEFAVORABLES, L'APPAREIL PEUT PROVOQUER DES CHUTES DE TENSION TRANSITOIRES.

3.1. Réglage

- 1 Interrupteur général
 - 2 Bouton "DIMINUTION". Il réduit les valeurs des fonctions enregistrées
 - 3 Bouton "AUGMENTATION". Il augmente les valeurs des fonctions enregistrées
 - A Voyant température
 - B Voyant rétraction
 - C Voyant soudure
 - P Bouton de sélection compte-cycles.
 - D Panneau. Il visualise les fonctions sélectionnées et les relatifs données d'enregistrement
 - S Bouton de sélection des programmes et des variables.
- (figure 3.1. page 66).

PHASE NR.1 = ALLUMAGE DE LA MACHINE

Tourner l'interrupteur général (1) dans la position 1.
 Avant d'utiliser la machine il faut attendre la réalisation de la température signalée par le coupage du voyant (A).
 Le panneau (D) s'allume et le numéro du programme validé à ce moment là s'affichera.

PHASE NR.2 = SÉLECTION DES PROGRAMMES

La machine est douée de 10 programmes à sélectionner (P01÷P10).
 Pour sélectionner le numéro des programmes il faut appuyer sur les boutons (2) et (3).

PHASE NR.3 = PROGRAMMATION DES VARIABLES

En fonction du numéro du programme, on peut programmer plus de variables ou moins de variables (voir le tableau successif).

L'ordre de programmation du programme le plus complet (P03) est le suivant (pour les autres programmes, si une certaine variable n'est pas programmable, bien sûr elle n'apparaîtra pas):

1. Temps de soudure
2. Temps du retard ventilateur après la soudure
3. Temps de rétraction
4. Température de la chambre de chaleur

Pour parcourir les variables du programme, il faut appuyer sur le bouton (S). Modifier les valeurs mémorisée à l'aide des boutons (2) et (3). Ces boutons (2) et (3) agissent d'une unité à chaque pression, mais si on les maintient pressés plus d'une seconde, la valeur augmente ou diminue rapidement.

Appuyez sur le bouton (S) pour confirmer les modifications jusqu'au le panneau affiche le numéro du programme.

Le temps de retard ventilateur après le soudage est une variable modifiable à laquelle aucune led n'est associée; l'afficheur gauche visualisera un "r" tandis que les deux chiffres qui restent indiquent le temps programmé.

Après que toutes les variables programmables ont été affichées l'afficheur visualise de nouveau le code de programme que l'on vient d'éditer (par ex.: P01).

N.B.: Si, au cours de la programmation, on appuie sur le fin de course B1, l'appareil quitte la programmation et le programme sélectionné est immédiatement exécuté, tandis que l'afficheur indique le numéro correspondant.

PHASE NR.4 = EXÉCUTION

La machine peut commencer à conditionner quand elle à été réglée correctement.

TABLEAU DES PARAMÈTRES EN FONCTION DES PROGRAMMES

Variable	P1 (soudure seulement)	P2 (soudure et rétraction)	P3 (Soudure et rétraction retardée à la fin de la soudure)	P04, 05, 06, 07, 08, 09, 10 (soudure et rétraction)
Temps de soudure (valeurs exprimés en secondes)	Min. = 0,0 Max. = 3,0 Défaut = 1,3	Min. = 0,0 Max. = 3,0 Défaut = 1,3	Min. = 0,0 Max. = 3,0 Défaut = 1,3	Min. = 0,0 Max. = 3,0 Défaut = 1,3
Temps du retard ventilateur après le soudure (valeurs exprimés en secondes)	non programmable	non programmable	Min. = 0,0 Max. = 1,0 Défaut = 0,0	non programmable
Temps de rétraction (valeurs exprimés en secondes)	non programmable	Min. = 0,0 Max. = 10,0 Défaut = 2,5	Min. = 0,0 Max. = 10,0 Défaut = 2,5	Min. = 0,0 Max. = 10,0 Défaut = 2,5
Température de la chambre de chaleur (la valeur indiquée correspond à 180...380°C. 2°C pour point)	non programmable	Min. = 50 Max. = 150 Défaut = 100	Min. = 50 Max. = 150 Défaut = 100	Min. = 50 Max. = 150 Défaut = 100

3.1. Réglage

COMPTE-CYCLES

Quand la machine est en modalité SÉLECTION DES PROGRAMMES, le panneau montre le programme en exécution (ex. «P01»). En pressant et en relâchant le bouton (P) on peut passer de cette modalité à la modalité compte-cycles, où l'afficheur montre la valeur qui a été atteinte par le compte-cycles.

En réappuyant sur le bouton (P) on retourne à la sélection des programmes, et ainsi de suite.

Le compte-cycles prévoit l'augmentation en correspondance avec chaque soudage, jusqu'à pouvoir afficher 999 cycles max.; le comptage se bloque alors, en attendant qu'on commande le reset.

La commande du reset du compte-cycles ne peut se faire que quand on se trouve dans la modalité compte-cycles : appuyer sur le bouton (P) et la maintenir appuyée pendant plus de 3 sec.

Quand la commande de reset a été exécutée, le panneau montre "000".

TABLEAU INDICATIF DE LA PROGAMMATION DU CYCLE DE LA MACHINE

Temps de rétraction	Temps d'arrêt	Température de la chambre de chaleur (valeur indiquée sur le panneau)
6"	6"	100
5"	7"	110
4"	8"	120
3"	9"	130
2"	10"	140

MESSAGES D'ERREUR

La carte électronique prévoit la détection de certaines erreurs, qui sont signalées par les messages suivants qui apparaissent sur le panneau (D):

AL1: Signale que la butée B1 est fermée à l'allumage de la machine.

Les causes peuvent être:

- Machine allumée avec la cloche abaissée Lever la cloche.
- Butée B1 abîmée. Réparer ou remplacer la butée.

Dans les deux cas, la machine n'exécute pas le cycle, et il est nécessaire d'ouvrir le contact de la butée pour annuler la signalisation.

Quand on ouvre le contact, l'alarme disparaît.

AL2: Erreur de chauffage.

Elle est possible dans tous les programmes sauf P1.

La température de travail n'a pas été atteinte dans le délai établi (15 mn.).

Contrôler que le thermocouple est positionné correctement.

Contrôler la résistance de chauffage.

Pour faire disparaître l'erreur, éteindre et rallumer la machine.

AL3: Erreur de température élevée.

Elle est possible dans tous les programmes sauf P1.

La température a dépassé 410°C.

Pour faire disparaître l'erreur, éteindre et rallumer la machine.

AL4: Erreur de thermocouple interrompu.

Elle est possible dans tous les programmes sauf P1; elle s'active si le thermocouple est interrompu.

Contrôler le thermocouple.

Pour faire disparaître l'erreur, éteindre et rallumer la machine.

EEE: Blocage de la machine.

Contactez l'assistance technique.

3.2. Insertion de la pellicule

- Glissez le rouleau sur le moyeu (6) et bloquez-le au moyen des centreurs (7) (figure 3.2. page 66)
- Positionner le rouleau sur le support de la bobine (5)
- Passer le film par-dessus le rouleau de renvoi du film (12)
- Passer le film entre la tôle de contraste et les microperceuses (8), en vérifiant que les aiguilles de ces microperceuses (8) sont bien positionnées dans les fentes de la tôle de contraste
- Passer le film par-dessus le rouleau de renvoi du film (10)
- Passer le bord inférieur de la pellicule sous le plateau d'emballage (9)
- Passer le bord supérieur de la pellicule sur le plateau d'emballage (9).

3.3. Mise en place de la grille

Vous pouvez varier la position de la grille (11) en fonction de la hauteur de l'objet à emballer.

Pour la placer (figure 3.3. page 67):

- ❑ Tirez la grille dans le sens des flèches
- ❑ Dégagez la grille des cales
- ❑ Remplacez la grille sur les cales à la hauteur désirée en agissant

N.B.: Pour emballer correctement, la grille doit être placée de manière à ce que le soudage de la pellicule corresponde à la mi-hauteur de l'emballage.

3.4. Réglage du support de la bobine et du plateau de confectionnement

Le support de la bobine (5) et le plateau de confectionnement (9) doivent être réglés en fonction de la largeur (a) de l'objet à confectionner, en laissant environ 1-2 cm d'espace entre l'objet et le bord de soudure (figure 3.4. page 67).

En dévissant le poignée (4) situé devant le plateau de confectionnement, on peut régler la position de ce plateau en fonction de la largeur de l'objet que l'on désire confectionner. Quand on a fait ce réglage, resserrer le poignée.

3.5. Exécution de la première soudure

Pour effectuer le 1^e soudage, placez la pellicule comme sur le croquis (figure 3.5. page 67).

Abaïsser la poignée de la cloche avec les deux mains, et appuyer avec une légère pression. L'action des aimants tient la cloche fermée pendant le temps programmé.

La machine se met en marche automatiquement et fournit le premier soudage du côté gauche de la pellicule. De la main droite, détachez la pellicule de la lame soudeuse.

3.6. Accrochage du film à l'enrouleur (à l'endroit prévu)

Effectuer maintenant un nombre suffisant de cycles pour arriver au trait de film de déchet (figure 3.6.A page 67).

La faire passer autour des supports de renvoi (26) et (27), du petit rouleau de commande (28), et l'accrocher à l'enrouleur (29) (figure 3.6.B page 67). A présent la machine est prête à procéder au confectionnement.

3.7. Introduction de l'objet à emballer

De la main gauche, faites glisser sur la grille la quantité de pellicule nécessaire à l'ensachage du produit. Introduisez le produit dans le sachet avec votre main droite et poussez-le vers gauche, jusqu'à le déposer sur la grille, tout en prévoyant une distance de 1 à 2 cm entre produit et bord de machine, de manière à ce que l'air nécessaire à la thermorétraction puisse librement passer (figure 3.7.A page 67).

N.B. : Positionner le produit sur la grille (11) en le faisant reposer sur les 4 ou 6 soutiens (33) (selon les dimensions du produit) qui sont compris dans la fourniture. Le produit reste légèrement soulevé au-dessus de la grille, ce qui permet à l'air de mieux passer pour la thermorétraction (figure 3.7.B page 68).

3.8. Emballage

Imprez sur la poignée du capot; elle va se placer sur la lame soudeuse (figure 3.8. page 68). Suite au simple pincement de la pellicule, le côté ouvert se soudent automatiquement (à droite et devant).

Vous verrez alors le film se rétracter autour du produit (sauf dans le programme P01).

De la main droite, détachez la pellicule des lames soudeuses en tirant vers l'extérieur.

4.1. Dimensions max. de la confection

Galaxy a = mm 410 b = mm 310 c = mm 180 (figure 4.1. page 68).

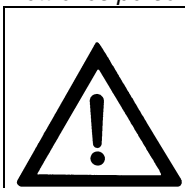
Galileo a = mm 500 b = mm 400 c = mm 180 (figure 4.1. page 68).

N.B.: les dimensions max. indiqués dans le dessin se réfèrent à la mesure max. du chaque paquet.

Pour ce qui concerne la dimension max. du paquet (b x c); il faut faire référence au chapitre 5.2. ou on explique que la somme de (b + c) est égale à la largeur de la bobine de film – 100 mm.

4.2. Ce qui ne doit pas être conditionné

Evitez absolument d'emballer les produits énumérés ci-après, étant donné qu'ils peuvent causer des dégâts définitifs et mettre les personnes en danger:



- produits mouillés
- liquides de tous type et récipients fragiles
- matières inflammables et explosives
- sprays contenant du gaz sous pression ou autres
- poudres libres et volatiles
- matières libres pouvant passer à travers la grille
- matières et produits de tout genre susceptibles de mettre l'utilisateur en danger et d'abîmer la machine.

Chapitre 5. Caracteristiques de la pellicule

F

5.1. Pellicules à utiliser

La machine peut utiliser n'importe quel type de film thermorétractable ou non thermorétractable, dont l'épaisseur est comprise entre 15 et 50 microns, aussi bien du type technique qu'alimentaire. Pour garantir des résultats optimaux, on conseille d'utiliser les films commercialisés par notre entreprise. Nos pellicules ont des caractéristiques spéciales (dessins et inscriptions personnalisés) qui garantissent totalement la sécurité et le fonctionnement de nos machines.



Il est recommandé de consulter les fiches techniques et de sécurité des films utilisés et d'observer les prescriptions reportées!

Galaxy A = mm470 MAX D = mm250 MAX d = mm77 (figure 5.1. page 68).
Galileo A = mm560 MAX D = mm250 MAX d = mm77 (figure 5.1. page 68).

5.2. Calcul de la bande A

Bande A = b + c + 100mm (figure 5.2. page 68).

Chapitre 6. Normes de securité

F

6.1. Avertissements



Pendant les phases de travail, faire attention à toutes les parties chaudes de la machine qui peuvent atteindre des températures en mesure de provoquer des brûlures.



Il est interdit de fumer pendant le fonctionnement de la machine!

- Ne touchez jamais la lame soudeuse (13) après le soudage. La chaleur résiduelle de la lame peut provoquer des brûlures (figure 6.1.A page 69).
- Renoncez au soudage si la lame est cassée (13). Remplacez-la immédiatement (figure 6.1.A page 69).
- Ne touchez jamais la plaque qui isole le poumon (16) pendant la phase de chauffage. Vous pourriez vous brûler (figure 6.1.B page 69).
- Ne touchez pas le ventilateur lorsqu'il fonctionne; ne faites jamais marcher la machine sans grille (11) (figure 6.1.B page 69).
- Assurez-vous que la pellicule soit bien placée dans son logement (14) (figure 6.1.C page 69).
- Vérifier que les 4 pieds (15) du chariot soient bien insérés dans les 4 logements qui se trouvent au fond du carénage (figure 6.1.C page 69).



Chaque fois qu'on ferme la machine, il est recommandé de laisser la cloche supérieure (19) ouverte (figure 6.1.C page 69).

Chapitre 7. Manutention ordinaire

F

7.1. Precautions pour les interventions de manutention ordinaire

L'ENTRETIEN ORDINAIR DOIT ÊTRE EFFECTUÉ PAR PERSONNEL SPÉCIALISÉ.



Avant d'effectuer l'entretien de la machine, éteignez-la et éliminez la tension au moyen de l'interrupteur général et attendre le refroidissement de la machine!



Utiliser des gants de protection pendant les opérations d'entretien!

7.2. Nettoyage de la lame de soudure

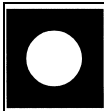
- A l'aide d'un chiffon sec, nettoyez les résidus de pellicule qui se sont déposés sur la lame tout de suite après le soudage: les résidus sont encore chauds et s'enlèvent plus facilement.
- Lubrifier périodiquement la lame de soudure avec le graisse délivré avec la machine (figure 7.2. page 69).

7.3. Enlèvement des déchets de plastique et divers

Pour éliminer les résidus de pellicule qui se sont déposés sur les éléments chauds (comme la plaque de fermeture du poumon), attendez que la machine se soit refroidie.

Si vous devez nettoyer le capot inférieur (logement du ventilateur), envelez la grille pour pouvoir éliminer les résidus à l'intérieur (figure 7.3.A page 69).

Lorsque la bobine de l'enrouleur automatique (29) est pleine, déplacer le film en dévissant la poignée (30) et en enlevant le disque (31) (figure 7.3.B page 69) (à l'endroit prévu).

7.4. Nettoyage de la machine

Pour le nettoyage de la cloche supérieure (19), bien nettoyer tant la partie interne que la partie externe, exclusivement avec de l'eau et du savon (figure 7.4. page 70). Ne pas utiliser de détergents solvants qui pourraient abîmer la cloche supérieure (19) et en diminuer sa transparence.

- Pour le nettoyage de la machine utiliser un chiffon humidifié avec de l'eau.
- Si la machine travaille dans un environnement poussiéreux il est nécessaire de nettoyer plus souvent soit l'extérieur que l'intérieur de cette dernière. On conseille surtout d'aspirer la poussière qui se dépose sur les composants électriques internes.

7.5. Changement du téflon et du caoutchouc

Quand les éléments en Téflon (17) sont trop usés, substituez-les avec les pièces de réchange en faisant très attention à leur application, linéaire et plane (figure 7.5. page 70). Nettoyez avec du détergent le caoutchouc (18) avant d'appliquer le ruban de Téflon auto-adhésif.

Si le caoutchouc (18) résulte aussi détérioré pourvoir à la substitution de façon suivante:

1. enlever le vieux caoutchouc
2. nettoyer l'endroit qui le contient
3. mettre quelques gouttes de colle dans le logement du caoutchouc
4. insérer le nouveau caoutchouc de façon linéaire
5. nettoyer le caoutchouc avec du détergent
6. appliquer le ruban de Téflon auto-adhésif.

7.6. Remplacement de la lame de soudure

Pour remplacer la lame de soudure (13) il faut suivre ces instructions (figure 7.6. page 70):

1. Coupez tension à la machine
2. Dévisser les 2 vis (32), et enlever le couvercle (20)
3. Desserrer la vis (21) qui bloque la lame de soudure dans le petit piston (22)
4. Enlever l'étau (23) jusqu'à ce qu'on puisse enlever la lame de soudure du piston (22)
5. Répéter les opérations décrites aux points 2-3-4, aussi pour le petit piston postérieur
6. Desserrer la vis (25)
7. Envelez la vieille lame de soudure
8. Nettoyez le logement et éventuellement remplacez le téflon isolant (24) du borne central
9. Insérez le nouvelle lame de soudure en commençant par le borne central et serrez la vis (25)
10. Ebarbez la nouvelle lame de soudure au trou des pistons (22)
11. Complétez l'insertion de la lame de soudure dans le logement
12. Poussez le piston antérieur (22) vers la lame de soudure pour la faire entrer dans le trou du piston et serrez la vis (21)
13. Répéter les opérations décrites au point 12, aussi pour le petit piston postérieur
14. Ebarbez le téflon qui avance du borne central
15. Assurez-vous que la lame de soudure est bien placée et en tension

7.7. Circuit électrique

(figure 7.7. page 71).

B1	Fin de course départ cycle	K1	Platine électronique de contrôle
B2	Fin de course enrouleur	M1	Moteur ventilation
BT1	Thermocouple	M2	Moteur enrouleur
E1	Ventilateur refroidissement	Q1	Interrupteur général
ER1	Résistance lame de soudure	Q2	Interrupteur enrouleur
ER2/3	Résisteurs	SK1	Carte électronique
FU1/2	Fusible de ligne 10.3X38	T1	Transformateur de découpage
FU3	Fusible alimentateur fiche 5X20	U1	Aimant de rétraction
FU4/5	Fusible ventilation 5X20	U2	Aimant de soudure
FU6/7	Fusible ventilateur, pompe de refroidissement, enrouleur 5X20	X1	Prise alimentation enrouleur
FU8	Fusible aimants 5X20	X2	Fiche alimentation enrouleur
G1	Pompe de refroidissement		

7.8. Pièces détachés

Code Galaxy	Code Galileo	Dénomination des pièces
KR280011	KR260011	Revêtement teflon
FE385655	FE385654	Lame de soudure
FE241020 (230V) FE241021 (200V)	FE241020 (230V) FE241021 (200V)	Moteur
FM170007	FM170002	Barre de torsion
S0K00605	S0K00605	Ensemble perforateurs en eplingles
FE381001+FE381002 (230V) FE381005+FE381006 (200V)	FE381011+FE381012 (230V) FE381019+FE381020 (200V)	Résistances
KR280002	KR260002	Tube porte bobine complet
KR260001	KR260001	Rotor de ventilation
FE440747 (200-230V)	FE440616 (200-230V)	Transformateur

7.9. Démontage, démolition et écoulement des résidus**ATTENTION!**

Le démontage et la démolition doivent être confiés à personnel spécialisé ayant les compétences nécessaires à travailler dans des conditions de sécurité.

Procéder de façon suivante:

1. disjoindre la machine de la tension de réseau
2. démonter les composants

Tous les résidus doivent être traités, écoulés et recyclés selon leur classification et selon les procédures prévues par les normes en vigueur dans les pays où la machine est installée.



Le symbole indique que ce produit ne doit **PAS** être traité comme un déchet domestique.

S'assurer d'éliminer le produit de façon appropriée pour faciliter la prévention de conséquences négatives potentielles pour l'environnement et la santé des personnes, ce qui pourrait se produire en cas de traitement incorrect des déchets de ce produit.

Pour plus de détails à propos du recyclage de ce produit, s'adresser au vendeur du produit ou, le cas échéant, au service après-vente ou au centre agréé de traitement des ordures.

8.1. Certificat de garantie

La garantie est valable 12 mois à dater de l'installation, aux conditions du livret d'instructions. Veuillez remplir la carte postale, la détacher et nous l'envoyer.

8.2. Conditions de garantie

La garantie est valable 12 mois à dater de l'installation de la machine. Cette garantie nous engage à échanger ou gratuitement toutes les pièces sur

lesquelles nous trouvons un vice de matériel. Les réparations ou les échanges s'effectuent habituellement chez le fabricant; le transport ou la main-d'œuvre sont aux frais du client. Si la réparation ou l'échange a lieu chez le client, c'est à ce dernier qu'incombent les frais de voyage, transfert et main-d'œuvre. Les services afférents à la garantie doivent être pris en charge exclusivement par le fabricant ou le revendeur autorisé. Pour avoir droit à ces services, retournez la pièce défectueuse au fabricant ou au revendeur autorisé pour réparation ou échange. Le renvoi de la pièce réparée ou neuve est couvert par la garantie. La garantie tombe:


1. en cas de non-envoi postal du CERTIFICAT DE GARANTIE dûment rempli et signé dans les vingt jours qui suivent l'achat.
2. en cas d'installation incorrecte, d'alimentation inadéquate, de négligence et de manipulation par toute personne non autorisée.
3. en cas de modifications apportées à la machine sans le consentement écrit de la maison.
4. au cas où le propriétaire de la machine ne serait plus le premier acheteur.


Le fabricant décline toute responsabilité, aux termes de la loi, pour les dommages aux personnes ou aux biens matériels qui dériveraient d'erreurs d'installation, de raccordement au réseau d'alimentation électrique ou de l'absence d'une mise à la terre et en cas de manipulations de la machine. Le fabricant se réserve le droit d'apporter toutes modifications répondant à des exigences techniques ou de fonctionnement.


Capítulo 1. Prefacio	
1.1. Prólogo	página 38
1.2. Prestaciones de la máquina para confeccionar	página 38
1.3. Identificación de la máquina	página 38
1.4. Datos técnicos de la máquina	página 38
Capítulo 2. Instalación de la máquina	
2.1. Transporte y postura	página 39
2.2. Condiciones ambientales	página 39
2.3. Conexión eléctrica	página 39
Capítulo 3. Regulación y preparación máquina	
3.1. Regulación	página 40
3.2. Inserción de la bobina de film	página 41
3.3. Posicionamiento de la bandeja reticulada	página 42
3.4. Regulación soporte bobina y plano de confección	página 42
3.5. Ejecución primera soldadura film	página 42
3.6. Engancho film al recogidor (donde está previsto)	página 42
3.7. Introducción del objeto que se debe confeccionar	página 42
3.8. Confección	página 42
Capítulo 4. Limitaciones y condiciones de uso de la máquina	
4.1. Dimensiones máx. de la confección	página 42
4.2. Lo que no se tiene que confeccionar	página 42
Capítulo 5. Características del film	
5.1. Films para emplear	página 43
5.2. Cálculo faja A	página 43
Capítulo 6. Normas de seguridad	
6.1. Advertencias	página 43
Capítulo 7. Manutención ordinaria	
7.1. Precauciones para intervenciones de manutención ordinaria	página 43
7.2. Limpieza lámina soldadora	página 43
7.3. Remoción de recortes de film plástico y varios	página 44
7.4. Limpieza de la máquina	página 44
7.5. Cambio teflón y goma	página 44
7.6. Cambio de la lámina soldadora	página 44
7.7. Esquema eléctrico	página 44
7.8. Particulares de recambio	página 45
7.9. Desmontaje, demolición y desecho de los residuos	página 45
Capítulo 8. Garantía	
8.1. Certificación de garantía	página 45
8.2. Condiciones de garantía	página 45
Declaración CE de conformidad	página 64

1.1. Prólogo

Este manual ha sido redactado respetando la norma UNI 10893, versión del mes de Julio del 2000. Está dirigido a todos los usuarios con la finalidad de permitir un uso correcto de la máquina. Conservarlo en un lugar fácilmente accesible, cerca de la máquina y conocido por todos los usuarios. Este manual forma parte de la máquina con respecto a los fines de seguridad. Para mejorar la comprensión a continuación aclaramos la simbología utilizada.

	ATENCIÓN: Normas anti accidentes para el operador. Dicha advertencia indica la presencia de peligros que pueden causar lesiones a quien está trabajando sobre la máquina.
---	--

	ATENCIÓN: Partes calientes: Indica el peligro de quemaduras con riesgo de accidente, también grave, para la persona expuesta.
---	--

	ADVERTENCIA: Indica la posibilidad de provocar daño a la máquina y/o a sus componentes.
---	--

Todos los derechos de reproducción del presente manual quedan reservados para la empresa fabricante. La reproducción, aún parcial, queda prohibida de acuerdo a las prescripciones legales. Las descripciones y las ilustraciones presentes en este manual no crean obligación, por consecuencia la empresa fabricante se reserva el derecho de introducir en cualquier momento todas las modificaciones que considerara oportunas.

El presente manual no puede ser cedido en visión a terceros sin la autorización escrita de la empresa fabricante.

La máquina debe ser utilizada solo para satisfacer las exigencias para las cuales ha sido concebida, todo otro uso se debe considerar "uso impropio", por lo tanto peligroso. Antes de efectuar cualquier operación sobre la máquina es obligatorio leer atentamente todas las instrucciones del presente manual, con la finalidad de evitar posibles daños a la máquina, a las personas y a las cosas. No está permitido trabajar con la máquina en caso de tener dudas sobre la correcta interpretación de las instrucciones. Interpelar al fabricante para obtener las aclaraciones que fueran necesarias.

En el momento de la entrega, verificar que la máquina esté completa en todas sus partes.

Eventuales anomalías deberán ser presentadas inmediatamente al proveedor.

La empresa fabricante declina toda responsabilidad por usos impropios de la máquina y/o daños causados debido a operaciones no contempladas en este manual.

1.2. Prestaciones de la máquina para confeccionar

Ustedes han comprado una máquina con características y prestaciones excepcionales y nosotros Ustedes lo agradecemos por la preferencia concedida. El sistema de confeccionar es único en su género y se ha afirmado en el mundo con la presencia de más de 70000 máquinas activas en el embalaje y confección. La validez del concepto tecnológico además de la calidad de los componentes y materiales empleados en el decurso productivo y de habilitación son la mejor garantía para una buena marcha y seguridad en el tiempo.

La máquina puede ser empleada a la vez como máquina para soldadura y termorretracción del film, o bien como simple máquina soldadora gracias a su particular circuito de funcionamiento. En ese último caso es posible contener el objeto dentro de sacos flojos sine termorretracción.

1.3. Identificación de la máquina

Para cualquiera comunicación con el constructor, siempre citar el modelo de la máquina y el número de matrícula indicados sobre a tarjeta puesta en la parte posterior de la máquina (figura 1.3. página 65).

1.4. Datos técnicos de la máquina**Peso y dimensiones del embalaje**

Galaxy	a = mm1120	b = mm1015	c = mm720	Peso = Kg96 (figura 1.4.A página 65).
Galileo	a = mm1180	b = mm1100	c = mm720	Peso = Kg113 (figura 1.4.A página 65).

Peso y dimensiones de la máquina

Galaxy	a = mm1050	b = mm760	c = mm1295	Peso = Kg55 (figura 1.4.B página 65).
Galileo	a = mm1140	b = mm850	c = mm1350	Peso = Kg75 (figura 1.4.B página 65).

Instalación eléctrica

Tensión (V): véanse los datos en la tarjeta

Frecuencia (Hz): véanse los datos en la tarjeta

Potencia máxima absorbida (W): véanse los datos en la tarjeta

Corriente máxima absorbida (A) : véanse los datos en la tarjeta

Producción máxima

300 confecciones/hora.

2.1. Transporte y postura

En el transporte y en la postura de la máquina saben Ustedes manejar con mucha cautela!



Para el movimiento de la máquina utilizar guantes de protección.

- Cortar la cinta con unas tijeras, protegerse los ojos con gafas protectoras, y quitar la caja de carton. Quitar los tornillos y las eventuales placas que fijan la máquina al pallet (figura 2.1.A página 65).
- Desmontar el recogidor merma (donde está previsto).
- Sacar la caja la que contiene el carro.
- Ensamblar el carro (figura 2.1.B página 65).
- Levantar la máquina y colocarla sobre el carro prestando atención a que las 4 patas del carro estén bien introducidas en los 4 alojamientos ubicados en el fondo de la máquina (figura 2.1.C página 65).



Si se transporta a mano es necesaria la intervención de 4 personas.

Para alzar la máquina tomarla siempre por las extremidades y nunca del soporte bobina (5) (figura 2.1.C página 65).

- Liberar la campana superior cortando la cuerda que la retiene.
- Posicionar el recogidor merma (donde está previsto) según las instrucciones adjuntas.

2.2. Condiciones ambientales

- Posicionar la máquina en un ambiente adaptado y sin humedad, materiales inflamables, gas, explosivos.
- Dejar un espacio mínimo de 200mm alrededor de la máquina para no obstruir las tomas de aire (figura 2.2. página 66).
- Bloquear la máquina, una vez obtenida la posición correcta, accionando el freno de las ruedas.

Condiciones permitidas en los ambientes en los que está colocada la máquina:

- Temperatura de + 5°C a + 40°C
- Humedad relativa de 30% a 90% sin condensación

La iluminación del local donde se utiliza la máquina debe estar de acuerdo a las leyes vigentes en el país en el cual se encuentra instalada la máquina y de todos modos debe ser uniforme y garantizar una buena visibilidad, para salvaguardar la seguridad y la salud del operador.

GRADO DE PROTECCIÓN DE LA MÁQUINA = IP20

EL RUIDO AÉREO PRODUCIDO DE LA MÁQUINA ES INFERIOR A 70dB

2.3. Conexión eléctrica

RESPECTAR LAS NORMAS DE SEGURIDAD EN EL TRABAJO!



Si la máquina no tiene el enchufe de alimentación, utilizar un enchufe adecuado para los valores de tensión y amperaje descritos en la tarjeta de datos y de cualquier modo que cumpla con las normas vigentes en el país de instalación.

ES OBLIGATORIO LA CONEXIÓN A TIERRA! (figura 2.3. página 66).

Antes de efectuar la conexión eléctrica, asegurarse que la tensión de la red corresponda al voltaje indicado en la tarjeta puesta en la parte posterior de la máquina y que la conexión a tierra sea conforme a las normas de seguridad vigentes. En caso de dudas sobre la tensión de la red contactar la sociedad local distribuidora de la energía eléctrica.



Si el cable de alimentación está dañado, el mismo debe ser reemplazado por el fabricante o por su servicio de asistencia técnica o por una persona con calificación similar, de manera tal de prevenir cualquier tipo de riesgo.

N.B.: BAJO CONDICIONES DE ALIMENTACIÓN ELÉCTRICA DESFAVORABLES, EL APARATO PUEDE CAUSAR CAÍDAS DE TENSIÓN TRANSITORIAS.

3.1. Regulación

- 1 Interruptor general
 - 2 Tecla "DISMINUIR". Reduce los valores de las funciones ajustadas
 - 3 Tecla "AUMENTAR". Aumenta los valores de las funciones ajustadas
 - A Señal luminosa de la temperatura
 - B Señal luminosa de retracción
 - C Señal luminosa de soldadura
 - P Tecla de selección del cuentaciclos
 - D Display. Visualiza las funciones seleccionadas y los correspondientes datos de ajuste
 - S Tecla de selección de programas y variables
- (figura 3.1. página 66).

FASE 1 = ENCENDIDO DE LA MÁQUINA

Girar el interruptor general (1) a la posición 1. Antes de utilizar la máquina esperar que llegue a la temperatura impostada que se señala con el apagado de la señal luminosa (A). El display (D) se enciende y aparece el nº de programa activo.

FASE 2 = SELECCIÓN DE LOS PROGRAMAS

La máquina tiene 10 programas seleccionables (P01÷P10). Para seleccionar el nº de programa apretar las teclas (2) y (3).

FASE 3 = PROGRAMACIÓN DE LAS VARIABLES

En función del número de programa se pueden ajustar más o menos variables (véase la tabla siguiente). El orden de programación del programa más completo (P03) es el siguiente (lógicamente, para los otros programas, si una variable no se puede ajustar, no aparecerá).

1. Tiempo de soldadura
2. Tiempo atraso del rotor después de la soldadura
3. Tiempo de retracción
4. Temperatura del pulmón

Con la tecla (S) se recorren las variables del programa elegido y con las teclas (2) y (3) se modifican los valores memorizados. Las teclas (2) y (3) actúan a pasos de un digit pero si se mantienen apretados durante más de un segundo el valor aumenta o disminuye rápidamente.

Para convalidar las modificaciones apretar la tecla (S) hasta hacer aparecer en el display en nº de programa. El tiempo atraso del rotor después de la soldadura es una variable modificable que no tiene un led asociado y por lo tanto se indica con una "r" en el display izquierdo, mientras las dos cifras restantes indican el tiempo ajustado. Al final de todas las variables programables el display mostrará nuevamente el código del programa apenas editado (por ejemplo P01).

N.B.: Si durante la programación se aprieta el sensor de final de carrera B1 el aparato sale de la programación y el programa seleccionado pasa inmediatamente en ejecución mostrando nuevamente en el display el número del programa.

FASE 4 = EJECUCIÓN

Efectuadas todas las regulaciones la máquina está lista para proceder con el empaquetado.

TABLA DE PARÁMETROS EN FUNCIÓN DE LOS PROGRAMAS				
Variable	P1 (solo soldadura)	P2 (Soldadura y retracción)	P3 (Soldadura y retracción retrasada al final de la soldadura)	P04, 05, 06, 07, 08, 09, 10 (Soldadura y retracción)
Tiempo de soldadura (valores en segundos)	Mín. = 0,0 Máx.= 3,0 Default = 1,3	Mín. = 0,0 Máx.= 3,0 Default = 1,3	Mín. = 0,0 Máx.= 3,0 Default = 1,3	Mín. = 0,0 Máx.= 3,0 Default = 1,3
Tiempo de atraso del rotor después de la soldadura (valores en segundos)	no ajustable	no ajustable	Mín. = 0,0 Máx. = 1,0 Default = 0,0	no ajustable
Tiempo de retracción (valores en segundos)	no ajustable	Mín. = 0,0 Máx.= 10,0 Default = 2,5	Mín. = 0,0 Máx.= 10,0 Default = 2,5	Mín. = 0,0 Máx. = 10,0 Default = 2,5
Temperatura del pulmón (el valor indicado corresponde a 180...380°C. 2°C por punto)	no ajustable	Mín. = 50 Máx. = 150 Default = 100	Mín. = 50 Máx.= 150 Default = 100	Mín. = 50 Máx. = 150 Default = 100

3.1. Regulación**CUENTACICLOS**

Cuando la máquina está en SELECCIÓN DE LOS PROGRAMAS, el display muestra el programa en ejecución (por ej. "P01").

Desde esta modalidad, apretando y soltando la tecla (P) se puede pasar a la modalidad cuentaciclos en la cual el display muestra el valor alcanzado por el cuentaciclos.

Apretando nuevamente la tecla (P) se retorna a la selección de los programas y así en rotación.

El cuentaciclos prevé el incremento correspondiente con cada soldadura hasta una visualización máx. de 999 ciclos después de lo cual la cuenta se bloquea en espera del mando de reset.

El mando de reset del cuentaciclos se puede efectuar solamente cuando la máquina se encuentra en modalidad cuentaciclos apretando la tecla (P) y manteniéndola apretada durante más de 3 seg. Cuando se ejecuta el mando de reset el display mostrará "000".

TABILLA INDICATIVA DE LA IMPOSTACION CICLO MÁQUINA

Tiempo de retracción	Tiempo de alto	Temperatura del pulmón (valor indicado en el display)
6"	6"	100
5"	7"	110
4"	8"	120
3"	9"	130
2"	10"	140

MENSAJE DE ERROR

La tarjeta electrónica prevé que se detecten algunos errores que se señalan a través de la visualización en el display (D) de los siguientes mensajes:

AL1: Señala el fin de carrera B1 cerrado cuando se enciende la máquina.

Las causas pueden ser:

- Máquina encendida con la campana bajada. Levantar la campana.
- Fin de carrera B1 averiado. Reparar o cambiar el fin de carrera.

En ambos casos la máquina no efectúa el ciclo y es necesario abrir el contacto del fin de carrera para anular la señal.

Cuando se abre el contacto la alarma desaparece.

AL2: Error de calentamiento.

Es posible en todos los programas excepto en P1.

La temperatura de trabajo no se ha alcanzado en el tiempo establecido (15 min.).

Controlar que el termopar esté colocado correctamente.

Controlar la resistencia de calentamiento.

Para hacer desaparecer el error apagar y encender nuevamente la máquina.

AL3: Error de alta temperatura.

Es posible en todos los programas excepto en P1.

La temperatura ha superado los 410°C

Para hacer desaparecer el error apagar y encender nuevamente la máquina.

AL4: Error de termopar interrumpido.

Es posible en todos los programas excepto en P1 y se activa si el termopar resulta interrumpido.

Controlar el termopar.

Para hacer desaparecer el error apagar y encender nuevamente la máquina.

EEE: Bloqueo de la máquina.

Contactar la asistencia técnica.

3.2. Inserción de la bobina de film

- Introducir la bobina de film en el eje (6) inmovilizándola por medio de los conos centradores (7) (figura 3.2. página 66)
- Poner en posición el rodillo sobre el soporte bobina (5)
- Pasar la película sobre el rodillo de reenvío film (12)
- Pasar la película entre la chapa de contraste y los microperforadores (8), verificando que las agujas de los mismos microperforadores (8) estén colocadas en los ojales de la chapa de contraste
- Pasar la película sobre el rodillo de reenvío film (10)
- Pasar el lembo inferior del film debajo la bandeja de embalaje (9)
- Pasar el lembo superior del film sobre la bandeja de embalaje (9).

3.3. Posicionamiento de la bandeja reticulada

La bandeja reticulada (11) puede ser posicionada según la altura del objeto a embalar.

Para posicionar la bandeja reticulada efectuar las siguientes operaciones (figura 3.3. página 67):

- Tirar la bandeja según las flechas
- Remover la bandeja de los encastrados
- Reponer la bandeja en sus encastrados a la altura deseada

N.B.: Para realizar un buen embalaje la bandeja reticulada debe ser posicionada en modo tal que la soldadura del film se encuentre a mitad altura del paquete.

3.4. Regulación soporte bobina y plano de confección

El soporte bobina (5) y el plano de confección (9) tienen que ser reglados en función de la anchura (a) del objeto de confeccionar, dejando aproximadamente 1-2 cm de espacio entre el objeto y la orilla de soldadura (figura 3.4. página 67).

Desenroscando el pomo (4) colocado delante del plano de confección se puede regular la posición del mismo en base al ancho del objeto que se debe empaquetar. Una vez regulado ajustar el pomo.

3.5. Ejecución primera soldadura film

Para efectuar la 1ª soldadura llevar el film como esta indicado en la figura (figura 3.5. página 67).

Bajar la manija de la campana con las dos manos y apretar con una leve presión. La acción de los imanes mantiene cerrada la campana durante el tiempo ajustado.

La máquina entrará automáticamente en función, efectuando la primera soldadura sobre el lado izquierdo del film. Con la mano derecha ayudar al despegue del film de la lamina soldadora.

3.6. Engancho film al recogedor (donde está previsto)

Efectuar ahora un número de ciclos bastante para crear una lista de film de descarto (figura 3.6.A página 67).

Pasarla alrededor de los apoyos de reenvío (26) y (27), al rodillo de mando (28) y engancharla al recogedor (29) (figura 3.6.B página 67). Ahora la máquina está lista para proceder a la confección.

3.7. Introducción del objeto que se debe confeccionar

Levantar con la mano izquierda la orilla del film sobre el plano de confección.

Introducir con la mano derecha el producto en el film y hacerlo correr hacia la izquierda hasta ponerlo sobre la bandeja reticulada y dejar aproximadamente 1-2 cm de espacio entre el producto y la orilla interior del telar de soldadura para que se pueda verificar el tránsito del aire por la termorretracción (figura 3.7.A página 67).

N.B.: El producto debe estar colocado sobre la bandeja reticulada (11) apoyándolo sobre 4 o 6 sostenes (33) (según las dimensiones del producto) entregados con el equipamiento. El producto queda ligeramente levantado de la bandeja reticulada permitiendo un mejor pasaje del aire para la termorretracción (figura 3.7.B página 68).

3.8. Confección

Empujando la manija de la campana, esta se apoya sobre la lamina soldadora (figura 3.8. página 68). Apretando el film se realiza automáticamente la soldadura del film en los lados abiertos (derecho et frontal).

Luego se verá que la película se retrae alrededor del producto (menos en el programa P01).

Con la mano derecha, ayudar al despegue del film de la lamina soldadora, hacia el exterior.

4.1. Dimensiones máx. de la confección

Galaxy a = mm 410 b = mm 310 c = mm 180 (figura 4.1. página 68).

Galileo a = mm 500 b = mm 400 c = mm 180 (figura 4.1. página 68).

N.B.: las medidas indicadas en la tabla se refieren a la medida máx. de cada una de las dimensiones.

Para la medida máx. del paquete (b x c); hay que referirse al capítulo 5.2. donde se ve que, la suma de (b + c) es de todos modos igual al ancho de la bobina del film menos 100 mm.

4.2. Lo que no se tiene que confeccionar

Para evitar dañar en manera permanente la máquina y evitar riesgos de accidentes al operador, esta prohibido embalar los siguientes productos:



- productos mojados
- líquidos de cualquier tipo y densidad contenidos en contenedores frágiles
- materiales inflamables y explosivos
- contenedores con gas a presión de cualquier tipo
- materiales en polvo sueltos o volátiles
- materiales sueltos con dimensiones más pequeñas del reticulado de la bandeja
- eventuales materiales y productos no previstos que en cualquier manera puedan ser peligrosos para el operador y la máquina misma.

Capítulo 5. Características del film

E

5.1. Films para emplear

La máquina puede trabajar con todas las películas termorretráctiles y no, con espesores entre 15 y 50 micrones, tanto de tipo técnico como de tipo alimentario. Para garantizar los mejores resultados, se aconseja utilizar las películas comercializadas por nosotros. Las características especiales de nuestros film (también con dibujos y escrituras personalizadas por el cliente) dan garantías de seguridad sea debido a que se encuentran dentro las normas impuestas por las leyes vigentes, que por el lado de la seguridad de un óptimo funcionamiento de nuestras máquinas.



Se aconseja consultar las fichas técnicas y de seguridad de las películas utilizadas y de atenerse a las prescripciones descriptas!

Galaxy A = mm470 MAX D = mm250 MAX d = mm77 (figura 5.1. página 68).
Galileo A = mm560 MAX D = mm250 MAX d = mm77 (figura 5.1. página 68).

5.2. Calculo faja A

Faja A = b + c + 100mm (figura 5.2. página 68).

Capítulo 6. Normas de seguridad

E

6.1. Advertencias



Durante las fases de trabajo prestar atención a todas las partes calientes de la máquina que podrían alcanzar temperaturas tales de provocar quemaduras.



Se prohíbe fumar durante el funcionamiento de la máquina!

- No toques la lamina soldadora (13) súbito después la soldadura. Posibilidad de quemaduras por el calor residual sobre la lamina soldadura (figura 6.1.A página 69).
- No procedas en la soldadura en el caso de ruptura de la lamina soldadora (13). Proveer inmediatamente a su substitución (figura 6.1.A página 69).
- No tocar la palita de cierre del pulmón (16) durante la fase de calentamiento. Posibilidad de quemarse (figura 6.1.B página 69).
- No tocar las paletas del ventilador en movimiento o utilizar la máquina sin la bandeja reticulada (11) (figura 6.1.B página 69).
- Comprobar que la bobina de film estee colocada en su sede (14) (figura 6.1.C página 69).
- Asegurarse que las 4 patas(15) del carro estén bien introducidas en los 4 alojamientos ubicados en el fondo del carenado (figura 6.1.C página 69).



Cuando no se utiliza la máquina dejar siempre la campana superior (19) abierta (figura 6.1.C página 69).

Capítulo 7. Mantenimiento ordinaria

E

7.1. Precauciones para intervenciones de mantenimiento ordinaria

EL MANTENIMIENTO ORDINARIO TIENE QUE SER EFECTUADA POR PERSONAL ESPECIALIZADO.



Antes de efectuar las operaciones de mantenimiento apagar la máquina y interrumpir la tensión desconectando el interruptor general y esperar el enfriamiento de la máquina!



Durante las tareas de mantenimiento se aconseja utilizar guantes de protección!

7.2. Limpieza lamina soldadora

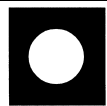
- Remover con un paño seco los residuos de film que se pueden haber depositado sobre la lamina soldadora; efectuar esta operación enseguida al fin de una soldadura de manera tal que los residuos, aún calientes, puedan sacarse facilmente.
- Lubrificar periódicamente la lamina soldadora con la grasa en provisión con la máquina (figura 7.2. página 69).

7.3. Remoción de recortes de film plástico y varios

Esperar que la máquina se enfríe antes de proceder a remover eventuales residuos de film depositados sobre las partes a alta temperatura de la máquina (ejemplo: sobre la paleta que abre el pulmón del calor).

En el caso de tener que limpiar la campana inferior (sede del ventilador), sacar la bandeja reticulada y asportar los trozos caídos en el interior (figura 7.3.A página 69).

Cuando la bobina del recogidor automático (29) esta llena, remover el film destornillando la manopla (30) y llevando el disco (31) (figura 7.3.B página 69) (donde está previsto).

7.4. Limpieza de la máquina

Para la limpieza de la campana superior (19) limpiar tanto el exterior como el interior exclusivamente con agua y jabón (figura 7.4. página 70). No emplees detergentes con disolventes que podrían averiar la campana superior (19) y reducir la transparencia.

- Para la limpieza de la máquina utilizar un paño mojado con agua.
- Si la máquina trabaja en ambiente polvoroso, es necesario limpiar con mayor frecuencia a la vez el exterior y el interior de la misma. Se aconseja sobre todo aspirar el polvo que se coloca sobre los componentes eléctricos internos.

7.5. Cambio teflon y goma

Cuando las piezas en Teflon (17) están más utilizados, substituirlos con los de reserva teniendo muy cuidado a sus aplicación, lineal y llana (figura 7.5. página 70). Limpiar con detergente la goma (18) antes de la aplicación de la cinta de Teflon autoadhesivo. Si también la goma (18) aparece utilizada, proveer a su substitución en la manera siguiente:

1. quitar la goma vieja
2. limpiar la sede que la contiene
3. poner algunas gotas de cola en la sede misma
4. insertar la nueva goma en manera lineal
5. limpiar la goma con detergente
6. aplicar la cinta de Teflon autoadhesivo

7.6. Cambio de la lamina soldadora

Para substituir la lamina soldadora (13) seguir este procedimiento (figura 7.6. página 70):

1. Desenchufar la máquina
2. Destornillar los 2 tornillos (32) y quitar la tapa (20)
3. Destornillar el tornillo (21) que bloquea la lamina soldadora en el pistón (22)
4. Quitar el borne (23) hasta extraer la lamina soldadora del pistón (22)
5. Repetir las operaciones descriptas en los puntos 2-3-4, también para el pistón posterior
6. Destornillar el tornillo (25)
7. Quitar la lamina soldadora vieja
8. Limpiar la sede y si necesario substituir el Teflon aislante (24) del torno central
9. Insertar la lamina soldadora nueva desde el torno central y estrechar el tornillo (25)
10. Filetear la lamina soldadora nueva al hilo del agujero de los pistones (22)
11. Completar la inserción de la lamina soldadora en toda la sede
12. Empujar al final el pistón anterior (22) hacia la lamina soldadora en manera que esa entre en el agujero del mismo y estrechar el tornillo (21)
13. Repetir las operaciones descriptas en el punto 12, también para el pistón posterior
14. Filetear el Teflon saliente desde el torno central
15. Asegurarse que la lamina soldadora sea en buena posición y en tensión

7.7. Esquema eléctrico

(figura 7.7. página 71).

B1	Fin de carrera start ciclo	K1	Módulo de potencia
B2	Fin de carrera recogidor	M1	Motor ventalle
BT1	Termocouple	M2	Motor recogidor
E1	Ventilador refrigeración	Q1	Interruptor general
ER1	Resistencia lamina soldadora	Q2	Interruptor recogidor
ER2/3	Resistores	SK1	Tarjeta de comando
FU1/2	Fusible de la linea 10.3X38	T1	Transformador de corte
FU3	Fusible del alimentador de la tarjeta 5X20	U1	Imán de retracción
FU4/5	Fusible de la ventalle 5X20	U2	Imán de soldadura
FU6/7	Fusible del ventilador, bomba de enfriamiento, recogedor 5X20	X1	Toma alimentación recogidor
FU8	Fusible de los imanes 5X20	X2	Enchufe alimentación recogidor
G1	Bomba de enfriamiento		

Capítulo 7. Mantenimiento ordinaria

E

7.8. Particulares de recambio

Código Galaxy	Código Galileo	Denominación particular
KR280011	KR260011	Revestimiento teflon
FE385655	FE385654	Lamina soldadora
FE241020 (230V) FE241021 (200V)	FE241020 (230V) FE241021 (200V)	Motor
FM170007	FM170002	Barra de torsion
S0K00605	S0K00605	Rueda con microperforador completa
FE381001+FE381002 (230V) FE381005+FE381006 (200V)	FE381011+FE381012 (230V) FE381019+FE381020 (200V)	Resistencias
KR280002	KR260002	Tabo porta bobina completo
KR260001	KR260001	Ventilador
FE440747 (200-230V)	FE440616 (200-230V)	Trasformador

7.9. Desmontaje, demolición y desecho de los residuos

**ATENCIÓN!**

Las tareas de desmontaje y demolición se deben encargar a personal especializado en dichas actividades y dotado de los equipos mecánicos y eléctricos necesarios para trabajar en condiciones de seguridad.

Proceder de la siguiente manera:

1. desconectar la máquina de la red de alimentación eléctrica
2. desmontar los componentes

Cada uno de los residuos se debe tratar, desechar o reciclar en función de la clasificación y de los procedimientos previstos por la legislación vigente en el país de la instalación.



El símbolo indica que este producto **no** se debe tratar como residuo doméstico.

Asegurando que el producto se elimine correctamente, se facilitará la prevención de potenciales consecuencias negativas para el ambiente y para la salud de las personas, que de otra manera podrían ser causadas por un inadecuado tratamiento de los residuos de este producto.

Para informaciones más detalladas con respecto al reciclado de este producto, contactar el vendedor del producto, o como alternativa el servicio de post venta o el correspondiente servicio de tratamiento de residuos.

Capítulo 8. Garantía

E

8.1. Certificación de garantía

El período de garantía es de 12 meses a partir de la fecha de instalación a las condiciones descritas en el manual de instrucciones. Completar la parte posterior de la tarjeta postal en todas sus partes, cortar a lo largo de la línea punteada y enviar.

8.2. Condiciones de garantía

El período de garantía es de 12 meses a partir de la fecha de instalación de la máquina. La misma consiste en la reparación o sustitución gratis de todas aquellas partes encontradas defectuosas. La reparación o sustitución se realizan en la sede de nuestra sociedad adebitando al comprador los gastos de transporte o mano de obra. Cuando la reparación o sustitución sean efectuadas en el domicilio del comprador, este será tenido a pagar los gastos de viaje, transferimientos y mano de obra. La asistencia en garantía es ejecutada exclusivamente por la casa madre o el vendedor autorizado. Para adquirir el derecho a la asistencia de garantía se ruega de enviar a la casa madre o al vendedor autorizado la pieza defectuosa, para que sea ejecutada la reparación o sustitución de la misma. La entrega de dicha pieza reparada o sustituida entra en las obligaciones de la garantía. La garantía viene anulada por:

1. no enviar a través del correo el CERTIFICADO DE GARANTIA, que acompaña la máquina al momento de la compra, completo en todas sus partes y firmado, entro 20 días de la compra misma.
2. por una instalación errada, tensión de alimentación equivocada, negligencia en el utilizzo o mantenimiento realizado por personas no autorizadas.
3. por modificaciones efectuadas en la máquina sin el permiso escrito de la casa madre.
4. cuando la máquina no es más de propiedad del primer comprador.

La casa constructora declina a norma de ley cualquier responsabilidad por daños a personas o cosas cuando sea efectuada una instalación errada o una conexión a la red de alimentación errada, o la exclusión de la puesta a tierra o en caso de mantenimientos errados de la máquina. La casa constructora se reserva el derecho de realizar modificaciones y cambios según las exigencias técnicas y de funcionamiento.

Capítulo 1. Introdução

- 1.1. Prefácio página 47
- 1.2. Prestações da máquina confeccionadora página 47
- 1.3. Identificação da máquina página 47
- 1.4. Dados técnicos da máquina página 47

Capítulo 2. Instalação da máquina

- 2.1. Transporte e posicionamento página 48
- 2.2. Condições ambientais página 48
- 2.3. Conexão eléctrica página 48

Capítulo 3. Regulação e preparação máquina

- 3.1. Regulação página 49
- 3.2. Inserção bobina filme página 50
- 3.3. Posicionamento do prato retinado página 51
- 3.4. Regulação suporte bobina e prato de confeccionamento página 51
- 3.5. Execução 1ª solda filme página 51
- 3.6. Engate filme ao enrolador (onde previsto) página 51
- 3.7. Introdução do objecto a ser confeccionado página 51
- 3.8. Confeccionamento página 51

Capítulo 4. Limitações e condições de uso da máquina

- 4.1. Dimensões máx. da confecção página 51
- 4.2. O que não deve ser confeccionados página 51

Capítulo 5. Características do filme

- 5.1. Filmes a ser usados página 52
- 5.2. Cálculo da faixa A página 52

Capítulo 6. Normas de segurança

- 6.1. Advertências página 52

Capítulo 7. Manutenção ordinária

- 7.1. Cautelas para intervenções de manutenção ordinária página 52
- 7.2. Limpeza lâmina soldadora página 52
- 7.3. Remoção de rebarbas de filme plástico e outros página 53
- 7.4. Limpeza da máquina página 53
- 7.5. Troca teflon e borracha página 53
- 7.6. Troca lâmina soldadora página 53
- 7.7. Diagrama eléctrico página 53
- 7.8. Peças de reposição página 54
- 7.9. Desmontagem, demolição e sucateamento resíduos página 54

Capítulo 8. Garantia




- 8.1. Certificado de garantia página 54
- 8.2. Condições de garantia página 54

Declaração CE de conformidade

página 64

1.1. Prefácio

O presente manual foi redigido respeitando-se a norma UNI 10893 de Julho 2000. Dirige-se a todos os usuários de modo a consentir um correcto uso da máquina. Conservá-lo em local acessível próximo à máquina e conhecido por todos os usuários. Para efeito da segurança o presente manual é parte integrante da máquina. Para melhorar a compreensão esclarecemos, a seguir, os símbolos utilizados.

	ATENÇÃO: Normas de prevenção de acidentes para o operador. Tal advertência indica a presença de perigos que podem causar lesões em quem está operando a máquina.
	ATENÇÃO: Órgãos quentes. Indica o perigo de queimaduras com risco de infortúnio, até mesmo grave, para a pessoa exposta.
	ADVERTÊNCIA: Indica a possibilidade de trazer danos à máquina e/ou aos seus componentes.

Todos os direitos de reprodução do presente manual são reservados à empresa fabricante. A reprodução, mesmo que parcial, é proibida nos termos da lei. As descrições e as ilustrações presentes neste manual não são definitivas, portanto, a empresa fabricante se reserva o direito de efectuar todas as modificações que considerar oportunas, a qualquer momento. O presente manual não pode ser cedido para análise de terceiros sem a autorização por escrito da empresa fabricante. A máquina somente deve ser utilizada para satisfazer as necessidades para as quais foi concebida, qualquer outro uso deve ser considerado "uso impróprio", portanto, perigoso.

Antes de efectuar qualquer operação na máquina, é obrigatório ler cuidadosamente todas as instruções do presente manual, de modo a evitar possíveis danos à própria máquina, às pessoas e às coisas.

Não é permitido operar em caso de dúvidas sobre a correcta interpretação das instruções.

Interpelar o fabricante para obter os esclarecimentos necessários.

No momento da entrega verificar que a máquina esteja completa de todas as suas partes.

Eventuais anomalias deverão ser apresentadas imediatamente ao fornecedor.

A empresa fabricante declina qualquer responsabilidade pelo uso impróprio da máquina e/ou por danos causados em função de operações não contempladas neste manual.

1.2. Prestações da máquina confeccionadora

V.S. adquiriu uma máquina com características e prestações excepcionais e agradecemos pela preferência que nos foi conferida. O sistema de confeccionamento é único em seu género e afirmou-se no mundo com a presença de mais de 70000 máquinas operantes no campo da embalagem e do confeccionamento. A validade do conceito tecnológico, além da qualidade dos componentes e materiais empregados no processo produtivo e de teste são a melhor garantia de um bom funcionamento e fiabilidade no tempo.

A máquina pode ser utilizada como máquina para solda e termoretração contemporâneas do filme ou como simples máquina de solda graças ao seu particular circuito de funcionamento. Neste último caso é possível embalar o objecto em saquinhos frouxos sem termoretração.

1.3. Identificação da máquina

Para qualquer comunicação com o fabricante citar sempre o modelo da máquina e o número de série indicados na placa aplicada na parte traseira da máquina (desenho 1.3. página 65).

1.4. Dados técnicos da máquina**Peso e dimensões da embalagem**

Galaxy a = mm1120 b = mm1015 c = mm720 Peso = Kg96 (desenho 1.4.A página 65).
Galileo a = mm1180 b = mm1100 c = mm720 Peso = Kg113 (desenho 1.4.A página 65).

Peso e dimensões da máquina

Galaxy a = mm1050 b = mm760 c = mm1295 Peso = Kg55 (desenho 1.4.B página 65).
Galileo a = mm1140 b = mm850 c = mm1350 Peso = Kg75 (desenho 1.4.B página 65).

Instalação eléctrica

Tensão (V): ver dados da placa

Frequência (Hz): ver dados da placa

Potência máxima absorvida (W): ver dados da placa

Corrente máxima absorvida (A): ver dados da placa

Produção máxima

300 confecções/hora.

2.1. Transporte e posicionamento

Para o transporte e o posicionamento da máquina recomenda-se manobrar com muita cautela!



Na movimentação da máquina utilizar luvas de protecção.

- Cortar a fita com a tesoura, tomando o cuidado de proteger os olhos com um par de óculos, e tirar o papelão. Tirar os parafusos e as eventuais peças que fixam a máquina à palete (desenho 2.1.A página 65).
- Tirar o enrolador (onde previsto).
- Tirar a caixa que contém o carrinho.
- Montar o carrinho (desenho 2.1.B página 65).
- Erguer a máquina e posicioná-la no carrinho prestando atenção para que as 4 pernas do mesmo estejam bem inseridas nos 4 alojamentos postos no fundo da máquina (desenho 2.1.C página 65).



Caso se transporte a mão é necessária a intervenção de pessoas.

Para erguer a máquina pegar sempre em suas extremidades e, nunca por meio do suporte da bobina (5) (desenho 2.1.C página 65).

- Liberar a campana superior cortando a corda de retenção.
- Posicionar o enrolador (onde previsto) conforme instruções anexas.

2.2. Condições ambientais

- Posicionar a máquina certificando-se que esteja nivelada no piso, em um ambiente adequado, sem humidade, materiais inflamáveis, gases explosivos.
- Para não obstruir as tomadas de ar deixar um espaço mínimo de 200mm ao redor da máquina (desenho 2.2. página 66).
- Uma vez obtido o correcto posicionamento bloquear a máquina agindo no travão das rodas.

Condições permitidas nos ambientes nos quais a máquina é colocada:

- Temperatura de + 5°C a + 40°C
- Humidade relativa de 30% a 90% sem condensação.

A iluminação do local de utilização deve estar em conformidade com as leis vigentes no país no qual a máquina está instalada e, todavia, deve ser uniforme e garantir uma boa visibilidade para salvaguardar a segurança e a saúde do operador.

GRAU DE PROTECÇÃO DA MÁQUINA = IP20

O RÚIDO AÉREO PRODUZIDO PELA MÁQUINA É INFERIOR A 70 dB

2.3. Conexão eléctrica

RESPEITAR AS NORMAS PARA A SEGURANÇA NO TRABALHO!



Se a máquina não for dotada de tomada de alimentação utilizar uma tomada adequada aos valores de tensão e amperagem descritos na placa de dados e, todavia, em conformidade com as normas vigentes no país de instalação.

O ATERRAMENTO É OBRIGATÓRIO! (desenho 2.3. página 66).

Antes de efectuar a conexão eléctrica certificar-se que a tensão de rede corresponda à voltagem indicada na placa aplicada na parte traseira da máquina e que o contacto de terra esteja em conformidade com as normas vigentes de segurança. Em caso de dúvidas sobre a tensão de rede contactar a empresa distribuidora de energia eléctrica local.



Se o cabo de alimentação estiver danificado o mesmo deverá ser substituído pelo fabricante ou pelo seu serviço de assistência técnica ou, todavia, por pessoa com qualificação similar de modo a prevenir qualquer risco.

NOTA: EM CONDIÇÕES DESFAVORÁVEIS DE ALIMENTAÇÃO O APARELHO PODE CAUSAR QUEDAS TRANSITÓRIAS DE TENSÃO.

3.1. Regulação

- 1 Interruptor geral
 - 2 Botão "DECREMENTAR". Reduz os valores das funções programadas
 - 3 Botão "INCREMENTAR". Aumenta os valores das funções programadas
 - A Lâmpada piloto temperatura
 - B Lâmpada piloto retracção
 - C Lâmpada piloto solda
 - P Botão de selecção contador de ciclos
 - D Display. Visualiza as funções seleccionadas e os relativos dados de programação
 - S Botão de selecção programas e variáveis
- (desenho 3.1. página 66).

FASE 1 = LIGAÇÃO DA MÁQUINA

Girar o interruptor geral (1) para a posição 1.
 Antes de usar a máquina esperar que alcance a temperatura programada sinalizada pelo apagamento da lâmpada piloto (A). O display (D) se acende e aparece o nº de programa activo.

FASE 2 = SELECÇÃO PROGRAMAS

A máquina tem 10 programas seleccionáveis (P01÷P10).
 Para seleccionar o nº de programa pressionar os botões (2) e (3)

FASE 3 = PROGRAMAÇÃO VARIÁVEIS

Em função do número de programas podem ser ajustadas mais ou menos variáveis (ver a tabela a seguir).
 A ordem de programação do programa mais completo (P03) é a seguinte (para os outros programas, caso uma variável não seja ajustável, logicamente não aparecerá).

1. Tempo de solda
2. Tempo de retardo da ventoinha depois da solda
3. Tempo de retracção
4. Temperatura pulmão

Com o botão (S) corre-se pelas variáveis do programa escolhido e com os botões (2) e (3) modificam-se os valores memorizados. Estes botões (2) e (3) agem passos de um dígito mas, se mantidos pressionados por mais de um segundo o valor se incrementa ou diminui de maneira rápida.
 Para convalidar as modificações pressionar o botão (S) até o nº de programa aparecer no display.
 O tempo de retardo da ventoinha depois da solda é uma variável que não tem um led associado e, portanto, é indicado com um "r" no display esquerdo, enquanto os dois números restantes indicam o tempo ajustado.
 No fim de todas as variáveis programáveis o display mostrará novamente o código do programa recém-editado (ex. P01).
 Nota: Se durante a programação for pressionado o fim de curso B1 o aparelho sai da programação e o programa seleccionado entra imediatamente em execução mostrando no display o número do programa.

FASE 4 = EXECUÇÃO

Executadas todas as regulações a máquina está pronta para proceder ao confeccionamento.

TABELA DOS PARÂMETROS EM FUNÇÃO DOS PROGRAMAS

Variável	P1 (somente solda)	P2 (solda e retracção)	P3 (solda e retracção retardada no fim da solda)	P04, 05, 06, 07, 08, 09, 10 (solda e retracção)
Tempo de solda (valores em segundos)	Mín.= 0,0 Máx. = 3,0 Default = 1,3	Mín.= 0,0 Máx. = 3,0 Default = 1,3	Mín. = 0,0 Máx. = 3,0 Default = 1,3	Mín. = 0,0 Máx. = 3,0 Default = 1,3
Tempo de retardo da ventoinha depois da solda (valores em segundos)	não ajustável	não ajustável	Mín.= 0,0 Máx. = 1,0 Default = 0,0	não ajustável
Tempo de retracção (valores em segundos)	não ajustável	Mín.= 0,0 Máx. = 10,0 Default = 2,5	Mín.= 0,0 Máx. = 10,0 Default = 2,5	Mín. = 0,0 Máx. = 10,0 Default = 2,5
Temperatura pulmão (o valor indicado corresponde a 180...380°C. 2°C por ponto)	não ajustável	Mín.= 50 Máx. = 150 Default = 100	Mín.= 50 Máx. = 150 Default = 100	Mín.= 50 Máx. = 150 Default = 100

3.1. Regulação**CONTADOR DE CICLOS**

Quando a máquina está em modalidade SELECÇÃO PROGRAMAS, o display mostra o programa em execução (ex "P01"). A partir desta modalidade pressionando e soltando o botão (P) é possível passar para a modalidade contador de ciclos na qual o display mostra o valor alcançado pelo contador de ciclos.

Pressionando novamente o botão (P) retorna-se à selecção dos programas e assim sucessivamente.

O contador de ciclos prevê o incremento em correspondência de cada soldadura até uma visualização max. de 999 ciclos e, em seguida, a contagem é bloqueada até que seja dado o comando de reset.

O comando de reset do contador de ciclos somente pode ocorrer quando se está na modalidade contador de ciclos pressionando a tecla "P" e mantendo-a pressionada por mais de 3 s. Portanto, com a execução do comando de reset o display mostrará "000".

TABELA INDICATIVA DA PROGRAMAÇÃO CICLO MÁQUINA

Tempo de retracção	Tempo de pausa	Temperatura pulmão (valor indicado no display)
6"	6"	100
5"	7"	110
4"	8"	120
3"	9"	130
2"	10"	140

MENSAGENS DE ERRO

A placa electrónica prevê a sinalização de alguns erros que são sinalizados através da visualização no display (D) das seguintes mensagens:

AL1: Sinaliza o fim de curso B1 fechado quando da ligação da máquina.

As causas podem ser:

- Máquina ligada com campana abaixada. Levantar a campana.
- Fim de curso B1 avariado. Reparar ou substituir o fim de curso.

Em ambos os casos a máquina não executa o ciclo e é necessário abrir o contacto do fim de curso para anular a sinalização.

Quando o contacto é aberto o alarme desaparece.

AL2: Erro de aquecimento.

É possível em todos os programas excepto P1.

A temperatura de trabalho não foi alcançada no tempo estabelecido (15 min.).

Controlar que o termopar esteja posicionado correctamente.

Controlar a resistência de aquecimento.

Para que o erro desapareça desligar e ligar novamente a máquina.

AL3: Erro de alta temperatura.

É possível em todos os programas excepto P1.

A temperatura superou 410°C.

Para que o erro desapareça desligar e ligar novamente a máquina.

AL4: Erro de termopar interrompido.

É possível em todos os programas excepto P1 e é activado se o termopar está interrompido.

Controlar o termopar.

Para que o erro desapareça desligar e ligar novamente a máquina.

EEE Bloqueio da máquina.

Contactar a assistência técnica.

3.2. Inserção bobina filme

- Inserir a bobina de filme no rolo (6) bloqueando-a por meio dos cones de centragem (7) (desenho 3.2. página 66)
- Posicionar o rolo no suporte bobina (5)
- Passar o filme sobre o rolo de transmissão filme (12)
- Passar o filme entre a chapa de encosto e os microfuradores (8), verificando que as agulhas dos microfuradores (8) estejam posicionadas nos rasgos da chapa de encosto
- Passar o filme sobre o rolo de transmissão filme (10)
- Passagem da aba inferior do filme sob o prato de confeccionamento (9)
- Passagem da aba superior do filme sobre o prato de confeccionamento (9).

3.3. Posicionamento do prato retinado

O prato retinado (11) pode ser posicionado em função do objecto a ser confeccionado.

Para seu posicionamento agir como segue (desenho 3.3. página 67):

- Puxar o prato conforme indicado pelas setas
- Remover o prato dos encostos
- Reposicionar o prato nos encostos na altura desejada

Nota: Para uma boa confecção o prato retinado deve ser posicionado de modo que a solda do filme se encontre na metade da altura da confecção.

3.4. Regulação suporte bobina e prato de confeccionamento

O suporte bobina (5) e o prato de confeccionamento (9) devem ser regulados em função da largura (a) do objecto a ser confeccionado deixando aproximadamente 1-2 cm de espaço entre o objecto e a borda de solda (desenho 3.4. página 67). Soltando o manípulo (4) colocado na frente do prato de confeccionamento é possível regular a posição do mesmo de acordo com a largura do objecto a ser embalado. Uma vez regulado, apertar o manípulo.

3.5. Execução 1ª solda filme

Para executar a 1ª solda posicionar o filme como indicado na figura (desenho 3.5. página 67).

Abaixar a alça da campana com as duas mãos e pressionar com uma leve pressão. A acção dos magnetos mantém a campana fechada durante o tempo ajustado.

A máquina entrará automaticamente em funcionamento e realizar-se-á a 1ª solda no lado esquerdo do filme. Com a mão direita ajudar o destaque do filme da lâmina soldadora.

3.6. Engate filme ao enrolador (onde previsto)

Agora executar um número de ciclos suficientes para formar uma faixa de filme de refugo (desenho 3.6.A página 67). Passá-la ao redor dos suportes de transmissão (26) e (27), ao rolo de comando (28) e enganchá-la no enrolador (29) (desenho 3.6.B página 67). Agora a máquina está pronta para proceder ao confeccionamento.

3.7. Introdução do objecto a ser confeccionado

Erguer a borda do filme no prato de confeccionamento com a mão esquerda.

Introduzir o produto no filme com a mão direita e fazê-lo correr para a esquerda até depositá-lo no prato retinado deixando aproximadamente 1-2 cm de espaço entre o produto e o chassis interno de solda de modo a permitir a passagem do ar para a termoretração (desenho 3.7.A página 67).

Nota: O produto deve ser posicionado no prato retinado (11) apoiando-o nos 4 ou 6 suportes (33) (em função das dimensões do produto) fornecidos em dotação. O produto fica ligeiramente erguido com relação ao prato retinado permitindo uma melhor passagem do ar para a termoretração (desenho 3.7.B página 68).

3.8. Confeccionamento

Pressionando na alça da campana esta apoia na lâmina soldadora (desenho 3.8. página 68). Deste modo, a solda do filme nos lados abertos (direito e frontal) ocorre automaticamente.

Então, ver-se-á o filme retrair-se em volta do produto (excepto no programa P01).

Com a mão direita ajudar o destaque do filme das lâminas soldadoras para fora.

4.1. Dimensões máx. da confecção

Galaxy a = mm 410 b = mm 310 c = mm 180 (desenho 4.1. página 68).

Galileo a = mm 500 b = mm 400 c = mm 180 (desenho 4.1. página 68).

Nota: as medidas indicadas na tabela se referem à medida máx. de cada dimensão.

Todavia, para a medida máx da confecção (b x c) é necessário fazer referência ao capítulo 5.2., onde se vê que a soma de (b + c) é igual à largura da bobina do filme menos 100 mm.

4.2. O que não deve ser confeccionado

É absolutamente proibido confeccionar os seguintes tipos de produto para evitar danos permanentes na máquina, além de provocar riscos de acidentes ao operador encarregado.



- Produtos molhados e instáveis
- Líquidos de qualquer tipo e densidade em recipientes frágeis
- Materiais inflamáveis e explosivos
- Bujões de gás sob pressão ou de qualquer tipo
- Pós soltos e voláteis
- Materiais soltos com dimensões menores dos furos do prato retinado
- Eventuais materiais e produtos não previstos que possam ser, em qualquer modo, perigosos para o usuário e provocar danos à própria máquina.

Capítulo 5. Características do filme

P

5.1. Filmes a ser usados

A máquina pode trabalhar com todos os filmes, termoretrácteis ou não, com espessuras de 15 a 50 micron seja de tipo técnico que alimentar. Para garantir os melhores resultados aconselha-se utilizar os filmes comercializados pela nossa empresa. As características especiais de nossos filmes (também disponíveis com desenhos e escritas personalizadas do cliente) dão garantias de fiabilidade tanto pelo lado do atendimento às normas legais quanto pelo lado da segurança de um óptimo funcionamento de nossas máquinas.



Recomenda-se consultar as fichas técnicas e de segurança dos filmes utilizados e de ater-se às prescrições descritas!

Galaxy A = mm470 MAX D = mm250 MAX d = mm77 (desenho 5.1. página 68).
Galileo A = mm560 MAX D = mm250 MAX d = mm77 (desenho 5.1. página 68).

5.2. Cálculo da faixa A

Faixa A = b + c + 100 mm (desenho 5.2. página 68).

Capítulo 6. Normas de segurança

P

6.1. Advertências

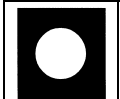


Durante as fases de trabalho prestar atenção em todas as partes quentes da máquina que podem alcançar temperaturas tais a provocar queimaduras.



É proibido fumar durante o funcionamento da máquina!

- Não tocar a lâmina soldadora (13) logo após a solda. Possibilidade de queimaduras devidas ao calor residual na lâmina soldadora (13) (desenho 6.1.A página 69).
- Em caso de quebra da lâmina soldadora (13) não proceder com a solda. Providenciar imediatamente sua substituição (desenho 6.1.A página 69).
- Não tocar a paleta de fechamento pulmão (16) durante a fase de aquecimento. Possibilidade de queimaduras (desenho 6.1.B página 69).
- Não tocar a ventoinha em movimento ou utilizar a máquina sem o prato retinado (11) (desenho 6.1.B página 69).
- Certificar-se que a bobina de filme esteja correctamente alojada em sua sede (14) (desenho 6.1.C página 69).
- Certificar-se que as 4 pernas (15) do carrinho estejam bem inseridas nos 4 alojamentos postos no fundo da carenagem (desenho 6.1.C página 69).



Quando não se utiliza a máquina deixar sempre a campana superior (19) aberta (desenho 6.1.C página 69).

Capítulo 7. Manutenção ordinária

P

7.1. Cautelas para intervenções de manutenção ordinária

A MANUTENÇÃO ORDINÁRIA DEVE SER EFECTUADA POR PESSOAL QUALIFICADO OPORTUNAMENTE INSTRUÍDO.



Antes de efectuar as operações de manutenção desligar a máquina agindo no interruptor geral, tirar a tomada do ponto de corrente e aguardar o esfriamento da máquina!



Durante as operações de manutenção se aconselha utilizar luvas de protecção!

7.2. Limpeza da lâmina soldadora

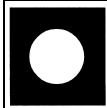
- Remover os resíduos de filme que possam ter se depositado na lâmina soldadora utilizando um pano seco; efectuar esta operação logo após uma solda de modo que os resíduos, ainda quentes, possam ser retirados com facilidade.
- Lubrificar periodicamente a lâmina soldadora com a graxa fornecida em dotação com a máquina (desenho 7.2. página 69).

7.3. Remoção de rebarbas de filme plástico e outros

Antes de remover eventuais resíduos de filme depositados nas partes quentes da máquina (exemplo na paleta abre pulmão calor), aguardar que a máquina tenha esfriado adequadamente.

No caso de ter que limpar a campana inferior, remover o prato retinado (11) e tirar o que tiver caído em seu interior (desenho 7.3.A página 69).

Quando a bobina do enrolador automático (29) está cheia remover o filme soltando a manopla (30) e tirando o disco (31) (desenho 7.3.B página 69) (onde previsto).

7.4. Limpeza da máquina

Para a limpeza da campana superior (19), limpar tanto a parte interna quanto aquela externa exclusivamente com água e sabão (desenho 7.4. página 70). Não utilizar detergentes com solventes que podem vir a danificar a campana superior (19) e reduzir sua transparência.

- Para a limpeza da máquina utilizar um pano humedecido em água.
- Se a máquina trabalha em ambiente poeirento é necessário limpar tanto a parte interna quanto a externa da mesma com maior frequência. Principalmente, aconselha-se aspirar o pó que se deposita nos componentes eléctricos internos.

7.5. Troca teflon e borracha

Quando os encostos em teflon (17) estiverem muito desgastados, substituí-los com aqueles de reposição prestando muita atenção em sua aplicação, linear e plana (desenho 7.5. página 70). Limpar a borracha (18) com detergente antes da aplicação da fita auto adesiva de teflon.

Se também a borracha (18) resultar deteriorada providenciar sua substituição no seguinte modo:

1. tirar a borracha velha
2. limpar a sede que a contém
3. colocar algumas gotas de cola na própria sede
4. inserir a nova borracha em modo linear
5. limpar a borracha com detergente
6. aplicar a fita auto adesiva de teflon

7.6. Troca lâmina soldadora

Para substituir a lâmina soldadora (13) seguir o seguinte procedimento (desenho 7.6. página 70):

1. Tirar a tensão da máquina
2. Soltar os 2 parafusos (32) e retirar a tampa (20)
3. Soltar o parafuso (21) que bloqueia a lâmina soldadora no pistão (22)
4. Retirar o grampo (23) até puxar a lâmina soldadora do pistão (22)
5. Para o pistão traseiro, repetir também as operações descritas nos pontos 2-3-4
6. Soltar o parafuso (25)
7. Tirar a lâmina soldadora velha
8. Limpar a sede e se necessário substituir o teflon isolante (24) do grampo central
9. Inserir a lâmina soldadora nova partindo do grampo central e apertando o parafuso (25)
10. Refilar a lâmina soldadora nova alinhada com o orifício dos pistões (22)
11. Completar a inserção da lâmina soldadora em toda sua sede
12. Empurrar firmemente o pistão dianteiro (22) na direcção da lâmina soldadora de modo que esta entre no orifício do mesmo e apertar o parafuso (21)
13. Para o pistão traseiro, repetir também as operações descritas no ponto 12
14. Refilar o teflon que sai do grampo central
15. Certificar-se que a lâmina soldadora esteja bem posicionada e tensionada

7.7. Diagrama eléctrico

(desenho 7.7. página 71).

B1	Fim de curso start ciclo	K1	Módulo potência
B2	Fim de curso enrolador	M1	Motor ventoinha
BT1	Termopar	M2	Motor enrolador
E1	Ventilador resfriamento	Q1	Interruptor geral
ER1	Resistência lâmina soldadora	Q2	Interruptor enrolador
ER2/3	Resistências	SK1	Placa comando
FU1/2	Fusível linha 10.3X38	T1	Transformador de corte
FU3	Fusível alimentador placa 5X20	U1	Magnete de retracção
FU4/5	Fusível ventoinha 5X20	U2	Magnete de solda
FU6/7	Fusível ventilador, bomba de resfriamento, enrolador 5X20	X1	Tomada alimentação enrolador
FU8	Fusível magnetos 5X20	X2	Ficha alimentação enrolador
G1	Bomba de resfriamento		

7.8. Peças de reposição

Código Galaxy	Código Galileo	Denominação peça
KR280011	KR260011	Revestimento teflon
FE385655	FE385654	Lâmina soldadora
FE241020 (230V) FE241021 (200V)	FE241020 (230V) FE241021 (200V)	Motor
FM170007	FM170002	Barra de torção
S0K00605	S0K00605	Roda de agulhas completa
FE381001+FE381002 (230V) FE381005+FE381006 (200V)	FE381011+FE381012 (230V) FE381019+FE381020 (200V)	Resistências
KR280002	KR260002	Tube porta bobina completo
KR260001	KR260001	Kit ventoinha
FE440747 (200-230V)	FE440616 (200-230V)	Transformador

7.9. Desmontagem, demolição e sucateamento resíduos**ATENÇÃO!**

As operações de desmontagem e demolição sempre devem ser confiadas a pessoal especializado em tais actividades e dotado das competências mecânicas e eléctricas necessárias para trabalhar em condições de segurança.

Proceder no seguinte modo:

1. desligar a máquina da rede de alimentação eléctrica
2. desmontar os componentes

Cada parte deve ser tratada, despejada ou reciclada com base na classificação e nos procedimentos previstos pela legislação vigente no país de instalação.



O símbolo indica que este produto **não** deve ser tratado como lixo doméstico.

Certificando-se que o produto seja correctamente eliminado, facilitar-se-á a prevenção de potenciais consequências negativas para o ambiente e a saúde do ser humano que, de outro modo, poderiam ser causadas por um tratamento inadequado do despejo deste produto.

Para maiores informações a respeito da reciclagem deste produto, contactar o vendedor do produto ou, em alternativa, o serviço de pós-venda ou o serviço de tratamento de lixo local.

8.1. Certificado de garantia

A Garantia tem validade de 12 meses a partir da data de instalação nas condições indicadas no livrete de instruções. Preencher todos os espaços no verso do postal, cortar ao longo da linha e enviar pelo correio.

8.2. Condições de garantia

A garantia é válida por 12 meses e decorre da data de instalação da máquina. A garantia consiste na substituição ou reparação gratuita de todas as partes por nós detectadas como defeituosas por anomalias de materiais. As reparações ou substituições ocorrem normalmente junto à casa fabricante debitando-se ao comprador das despesas de transporte e mão-de-obra. Caso as reparações ou substituições sejam executadas junto à sede do comparador este deverá pagar as despesas de viagem, estadia e mão-de-obra. Os serviços de garantia são executados exclusivamente a cargo da casa fabricante ou pelo revendedor autorizado. Para ter direito a serviços de garantia enviar a peça defeituosa para a casa fabricante ou revendedor autorizado, para que seja efectuada a reparação ou substituição. A devolução de tal peça reparada ou substituída está incluída no adimplemento das operações de garantia. A garantia é anulada:




1. quando o CERTIFICADO DE GARANTIA não for enviado devidamente preenchido e assinado até 20 dias da compra por meio postal.
2. pela errada instalação, inadequada alimentação, negligência de uso e violação por parte de pessoas não autorizadas.
3. por modificações efectuadas na máquina sem o consenso por escrito do fabricante.
4. caso a máquina não seja mais de propriedade do primeiro comprador

A casa fabricante declina, de acordo com a lei, qualquer responsabilidade por danos a pessoas ou coisas caso seja efectuada uma errada instalação ou conexão à rede de alimentação eléctrica ou exclusão do aterramento ou em caso de violações da própria máquina. A casa fabricante se reserva o direito de efectuar modificações de acordo com necessidades técnicas e de funcionamento.

Κεφάλαιο 1. Εισαγωγή	
1.1. Πρόλογος	Σελίδα 56
1.2. Επιδόσεις της συσκευαστικής μηχανής	Σελίδα 56
1.3. Ταυτότητα της μηχανής	Σελίδα 56
1.4. Τεχνικά χαρακτηριστικά του μηχανήματος	Σελίδα 56
Κεφάλαιο 2. Εγκατάσταση της μηχανής	
2.1. Μεταφορά και τοποθέτηση	Σελίδα 57
2.2. Συνθήκες περιβάλλοντος	Σελίδα 57
2.3. Ηλεκτρική σύνδεση	Σελίδα 57
Κεφάλαιο 3. Ρύθμιση και προετοιμασία της μηχανής	
3.1. Ρύθμιση	Σελίδα 58
3.2. Τοποθέτηση μπομπίνας φιλμ	Σελίδα 59
3.3. Τοποθέτηση του δικτυωτού πιάτου	Σελίδα 60
3.4. Ρύθμιση βάσης μπομπίνας και πιάτου συσκευασίας	Σελίδα 60
3.5. Εκτέλεση 1 ^{ης} συγκόλλησης ταινίας	Σελίδα 60
3.6. Γάντζωμα του φιλμ στην συσκευή περιέλιξης (όπου προβλέπεται)	Σελίδα 60
3.7. Εισαγωγή του αντικειμένου προς συσκευασία	Σελίδα 60
3.8. Συσκευασία	Σελίδα 60
Κεφάλαιο 4. Περιορισμοί και συνθήκες χρήσεως της μηχανής	
4.1. Μέγιστες διαστάσεις της συσκευασίας	Σελίδα 60
4.2. Τι δεν πρέπει να συσκευασθεί	Σελίδα 60
Κεφάλαιο 5. Χαρακτηριστικά του φιλμ	
5.1. Χρησιμοποιούμενα φιλμ	Σελίδα 61
5.2. Υπολογισμός της ζώνης A	Σελίδα 61
Κεφάλαιο 6. Κανονισμοί ασφαλείας	
6.1. Προειδοποιήσεις	Σελίδα 61
Κεφάλαιο 7. Τακτική συντήρηση	
7.1. Προφυλάξεις για επεμβάσεις περιοδικής συντήρησης	Σελίδα 61
7.2. Καθαρισμός λεπίδας συγκόλλησης	Σελίδα 61
7.3. Απομάκρυνση φύρας από ταινία πλαστικό και άλλα	Σελίδα 62
7.4. Καθαρισμός της μηχανής	Σελίδα 62
7.5. Αλλαγή τείλον και λάστιχου	Σελίδα 62
7.6. Αλλαγή λεπίδας συγκόλλησης	Σελίδα 62
7.7. Ηλεκτρικό σχεδιάγραμμα	Σελίδα 62
7.8. Λεπτομέρειες ανταλλακτικών	Σελίδα 63
7.9. Αποσυναρμολόγηση, διάλυση και απομάκρυνση υπολοίπων	Σελίδα 63
Κεφάλαιο 8. Εγγύηση	
8.1. Πιστοποιητικό εγγύησης	Σελίδα 63
8.2. Όροι εγγύησης	Σελίδα 63
Δήλωση καταλληλότητας CE	Σελίδα 64

1.1. Πρόλογος

Το παρόν εγχειρίδιο συντάχθηκε σύμφωνα με την οδηγία UNI 10893 Ιουλίου 2000. Απευθύνεται σε όλους τους χρήστες με σκοπό να επιτρέψει μία σωστή λειτουργία του μηχανήματος. Να φυλαχτεί σε μέρος που να μπορεί να βρεθεί εύκολα, κοντά στο μηχάνημα. Το παρόν εγχειρίδιο αποτελεί αναπόσπαστο μέρος του μηχανήματος για ότι αφορά την ασφάλεια. Για μια καλύτερη κατανόηση διευκρινίζουμε παρακάτω τους συμβολισμούς που έχουν χρησιμοποιηθεί.

	ΠΡΟΣΟΧΗ: Κανονισμοί για την πρόβλεψη ατυχημάτων του χρήστη. Αυτή η προειδοποίηση δείχνει την παρουσία κινδύνων που μπορούν να προκαλέσουν τραυματισμούς σε όποιον χρησιμοποιεί το μηχάνημα.
	ΠΡΟΣΟΧΗ: Ζεστά όργανα. Ενδεικνύει τον κίνδυνο εγκαυμάτων και τον κίνδυνο ατυχήματος και μάλιστα σοβαρού, για τα άτομα που βρίσκονται εκτεθειμένα.
	ΠΡΟΕΙΔΟΠΟΙΗΣΗ: Δείχνει τη δυνατότητα να προκληθούν ζημιές στο μηχάνημα ή/και στα εξαρτήματά του.

Όλα τα δικαιώματα σχετικά με την αναπαραγωγή του παρόντος εγχειριδίου ανήκουν στην κατασκευαστική εταιρεία. Η αναπαραγωγή, έστω και τμηματική, απαγορεύεται από τον νόμο. Οι περιγραφές και οι απεικονήσεις που παρουσιάζονται στο παρόν εγχειρίδιο δεν είναι δεσμευτικές και επομένως η κατασκευαστική εταιρεία επιφυλάσσει το δικαίωμα να επιφέρει οποιαδήποτε στιγμή όλες τις αλλαγές τις οποίες θα θεωρήσει αναγκαίες. Το παρόν εγχειρίδιο δεν μπορεί να δοθεί σε τρίτα άτομα χωρίς την γραπτή συναίνεση της κατασκευαστικής εταιρείας. Το μηχάνημα μπορεί να χρησιμοποιηθεί μόνον για να ικανοποιήσει τις ανάγκες για τις οποίες μελετήθηκε και κατασκευάστηκε, οποιαδήποτε άλλη χρήση θεωρείται ως «ακατάλληλη χρήση» και άρα λοιπόν επικύνδινη.

Πριν κάνετε οποιαδήποτε επέμβαση στο μηχάνημα θα πρέπει υποχρεωτικά να μελετήσετε προσεκτικά όλες τις οδηγίες του παρόντος εγχειριδίου, έτσι ώστε να αποφύγετε πιθανές ζημιές στο ίδιο το μηχάνημα, σε άτομα ή σε πράγματα.

Δεν επιτρέπεται να κάνετε καμμία επέμβαση σε περίπτωση που έχετε αμφιβολίες σχετικά με την σωστή εξήγηση των οδηγιών.

Ελάτε σε επαφή με το εργοστάσιο για να ζητήσετε οποιαδήποτε διευκρίνηση.

Κατά την στιγμή της παράδοσης ελέγξτε αν το μηχάνημα είναι ακέραιο σε όλα τα μέρη του.

Ενδεχόμενες ανωμαλίες θα πρέπει να επισημανθούν αμέσως στον προμηθευτή.

Η κατασκευαστική εταιρεία αρνείται οποιαδήποτε υπευθυνότητα σχετική με ακατάλληλη χρήση του μηχανήματος και/ή με ζημιές που προξενήθηκαν από επεμβάσεις που δεν αναφέρονται στο παρόν εγχειρίδιο.

1.2. Επιδόσεις της συσκευαστικής μηχανής

Αποκτήσατε ένα μηχάνημα με εξαιρετικά χαρακτηριστικά και δυνατότητες και σας ευχαριστούμε για την εμπιστοσύνη που μας δείξατε. Το σύστημα συσκευασίας είναι μοναδικό στο είδος του και επιβλήθηκε σε όλο τον κόσμο με πάνω από 70.000 μονάδες που λειτουργούν στον τομέα της συσκευασίας και του πακεταρίσματος. Η τέλεια τεχνολογία καθώς και η ποιότητα των ανταλλακτικών και των χρησιμοποιηθέντων υλικών τόσο στην κατασκευή του όσο και στις δοκιμές, αποτελούν την καλύτερη εγγύηση για την καλή λειτουργία του και την διάρκεια στο χρόνο.

Το μηχάνημα μπορεί να χρησιμοποιηθεί σαν εργαλείο για την συγκόλληση και την θερμοσυστολή της ταινίας συγχρόνως, ή σαν απλό εργαλείο συγκόλλησης χάρις στο ιδιαίτερο λειτουργικό του σύστημα. Σε αυτή την τελευταία περίπτωση μπορεί να τοποθετηθεί και μέσα σε κανονικές σακούλες χωρίς θερμοσυστολή.

1.3. Ταυτότητα της μηχανής

Σε οποιαδήποτε επικοινωνία με τον κατασκευαστικό οίκο αναφέρετε πάντα το μοντέλο της μηχανής και τον αριθμό πλαισίου που αναγράφονται στην πλακέτα που βρίσκεται στο πίσω μέρος του μηχανήματος (εικόνα 1.3. σελίδα 65).

1.4. Τεχνικά χαρακτηριστικά του μηχανήματος

Βάρος και διαστάσεις της συσκευασίας

Galaxy	a = χιλ. 1120	b = χιλ. 1015	c = χιλ. 720	Βάρος = Κιλιά 96 (εικόνα 1.4.A σελίδα 65).
Galileo	a = χιλ. 1180	b = χιλ. 1100	c = χιλ. 720	Βάρος = Κιλιά 113 (εικόνα 1.4.A σελίδα 65).

Βάρος και διαστάσεις του μηχανήματος

Galaxy	a = χιλ. 1050	b = χιλ. 760	c = χιλ. 1295	Βάρος = Κιλιά 55 (εικόνα 1.4.B σελίδα 65).
Galileo	a = χιλ. 1140	b = χιλ. 850	c = χιλ. 1350	Βάρος = Κιλιά 75 (εικόνα 1.4.B σελίδα 65).

Ηλεκτρική εγκατάσταση

Τάση (V): βλέπε στοιχεία πινακίδας

Συχνότητα (Hz): βλέπε στοιχεία πινακίδας

Μέγιστη απορρόφηση ισχύος (W): βλέπε στοιχεία πινακίδας

Μέγιστη απορρόφηση ρεύματος (A): βλέπε στοιχεία πινακίδας

Μέγιστη παραγωγή

300 συσκευασίες την ώρα.

2.1. Μεταφορά και τοποθέτηση



Στην μεταφορά και την τοποθέτηση της μηχανής συμβουλευόμαστε να ενεργείτε με μεγάλη προσοχή!



Στην μετακίνηση της μηχανής να χρησιμοποιείτε προστατευτικά γάντια.

- Κόψετε με ψαλίδι τη σφραγίδα προσέχοντας να προφυλάξετε τα μάτια σας με γυαλιά και τραβήξετε να βγει το χαρτονένιο κιβώτιο. Αφαιρέστε τις βίδες και τις ενδεχόμενες πλάκες που στερεώνουν το μηχάνημα στην παλέτα (εικόνα 2.1.A σελίδα 65).
- Αφαιρέστε την συσκευή περιέλιξης (όπου προβλέπεται).
- Βγάλτε το κουτί που περιέχει το πλαίσιο με τα ροδάκια.
- Συναρμολογήστε το πλαίσιο με τα ροδάκια (εικόνα 2.1.B σελίδα 65).
- Ανυψώστε το μηχάνημα και τοποθετήστε το πάνω στο τρόλεϊ προσέχοντας ώστε τα 4 πόδια του τρόλεϊ έχουν τοποθετηθεί σωστά στις 4 βάσεις στήριξης που βρίσκονται στην βάση του μηχανήματος (εικόνα 2.1.C σελίδα 65).



Εάν η μεταφορά γίνεται με τα χέρια χρειάζονται 4 άτομα.

Για να σηκώσετε τη μηχανή πιέσατε πάντα στα άκρα και πάντως ποτέ μέσω της βάσης της ταινίας (μπομπίνα) (5) (εικόνα 2.1.C σελίδα 65).

- Ελευθερώστε την πάνω κάλυψη κόβοντας το κορδελάκι που την συγκρατεί.
- Τοποθετήστε την συσκευή περιέλιξης όπως ενδείκνυται στις οδηγίες που επισυνάπτονται (όπου προβλέπεται).

2.2. Συνθήκες περιβάλλοντος

- Τοποθετήστε τη μηχανή προσέχοντας να είναι τέλεια οριζόντια στο πάτωμα (λιβελαρισμένη), σε ένα κατάλληλο περιβάλλον χωρίς υγρασία, εύφλεκτα υλικά, αέρια ή άλλες εκρηκτικές ύλες.
- Αφήστε έναν ελεύθερο χώρο τουλάχιστον 200 χιλ. γύρω από τη μηχανή, για να μην εμποδίζονται τα ανοίγματα του εξαερισμού (εικόνα 2.2. σελίδα 66).
- Μπλοκάρτε τη μηχανή, όταν θα έχει ολοκληρωθεί η σωστή τοποθέτηση της, ενεργώντας στο φρένο των τροχών.

Επιτρεπόμενες συνθήκες στους χώρους που είναι τοποθετημένη η μηχανή:

- Θερμοκρασία από + 5°C ως + 40°C
- Σχετική υγρασία από 30% ως 90% χωρίς ατμούς.

Ο φωτισμός του χώρου πρέπει να είναι σύμφωνος με την ισχύουσα νομοθεσία του κράτους και πρέπει οπωσδήποτε να εξασφαλίζει μία καλή ορατότητα, για την ασφάλεια και την υγεία του εργαζόμενου.

ΒΑΘΜΟΣ ΑΣΦΑΛΕΙΑΣ ΤΗΣ ΜΗΧΑΝΗΣ = IP20

Ο ΠΑΡΑΓΟΜΕΝΟΣ ΘΟΡΥΒΟΣ ΤΟΥ ΜΗΧΑΝΗΜΑΤΟΣ ΕΙΝΑΙ ΚΑΤΩΤΕΡΟΣ ΑΠΟ 70 dB

2.3. Ηλεκτρική σύνδεση

ΤΗΡΕΙΤΕ ΤΟΥΣ ΚΑΝΟΝΙΣΜΟΥΣ ΑΣΦΑΛΕΙΑΣ ΤΟΥ ΧΩΡΟΥ ΕΡΓΑΣΙΑΣ!



Αν η μηχανή δεν έχει δικό της καλώδιο με φισ χρησιμοποιήστε ένα κατάλληλο για την ένταση και τα αμπέρ που αναγράφονται στην πλακέτα με τα στοιχεία της μηχανής και οπωσδήποτε σύμφωνα με τους ισχύοντες κανονισμούς της χώρας.

Η ΓΕΙΩΣΗ ΕΙΝΑΙ ΥΠΟΧΡΕΩΤΙΚΗ! (εικόνα 2.3. σελίδα 66).

Πριν κάνετε τη σύνδεση με το δίκτυο βεβαιωθείτε ότι η τάση του δικτύου αντιστοιχεί στα VOLT που αναγράφονται στην πλακέτα που βρίσκεται στο πίσω μέρος της μηχανής και ότι η γείωση είναι σύμφωνη με τους ισχύοντες κανονισμούς ασφάλειας. Σε περίπτωση αμφιβολίας σχετικά με την τάση του δικτύου επικοινωνήστε με την εταιρεία ηλεκτρισμού (ΔΕΗ) της περιοχής σας.



Αν το καλώδιο τροφοδότησης παρουσιάζει φθορές, θα πρέπει να αντικατασταθεί ή από τον κατασκευαστή ή από το κέντρο τεχνικής υποστήριξης ή σε κάθε περίπτωση από έμπειρο τεχνικό, έτσι ώστε να αποφευχθεί οποιοσδήποτε κίνδυνος.

ΣΗΜ. ΚΑΤΩ ΑΠΟ ΔΥΣΜΕΝΕΙΣ ΣΥΝΘΗΚΕΣ ΤΡΟΦΟΔΟΤΗΣΗΣ, Η ΣΥΣΚΕΥΗ ΜΠΟΡΕΙ ΝΑ ΠΑΡΟΥΣΙΑΣΕΙ ΠΑΡΟΔΙΚΕΣ ΠΤΩΣΕΙΣ ΤΗΣ ΤΑΣΕΩΣ.

3.1. Ρύθμιση

- 1 Γενικός διακόπτης
 2 Πλήκτρο "ΜΕΙΩΣΗ". Μειώνει τις τιμές των λειτουργιών
 3 Πλήκτρο "ΑΥΞΗΣΗ". Αυξάνει τις τιμές των λειτουργιών
 A Ένδειξη θερμοκρασίας
 B Ένδειξη σύμπτυξης
 C Ένδειξη συγκόλλησης
 P Πλήκτρο επιλογής μετρητή κύκλων
 D Οθόνη. Δείχνει τις προεπιλεγμένες λειτουργίες και τα αντίστοιχα δεδομένα που έχουν διατυπωθεί
 S Πλήκτρο επιλογής προγραμμάτων και παραμέτρων (εικόνα 3.1. σελίδα 66).

ΦΑΣΗ 1 = ΘΕΣΗ ΣΕ ΚΙΝΗΣΗ ΤΗΣ ΜΗΧΑΝΗΣ

Γυρίστε τον γενικό διακόπτη (1) στη θέση 1.

Πριν αρχίσετε περιμένετε να φτάσει στην καθορισμένη θερμοκρασία και να σβήσει το λαμπάκι του δείκτη (led) A. Η οθόνη (D) ανοίγει και εμφανίζεται ο αριθμός του προγράμματος.

ΦΑΣΗ 2 = ΕΠΙΛΟΓΗ ΠΡΟΓΡΑΜΜΑΤΟΣ

Η μηχανή έχει 10 κατ εκλογή προγράμματα (P01÷P10).

Για να επιλέξετε τον αριθμό του προγράμματος πιάστε τα πλήκτρα (2) και (3).

ΦΑΣΗ 3 = ΠΡΟΓΡΑΜΜΑΤΙΣΜΟΣ ΜΕΤΑΒΛΗΤΩΝ

Ανάλογα με τον αριθμό του προγράμματος, ρυθμίζονται περισσότερες ή λιγότερες παράμετροι (βλέπε τον πίνακα που ακολουθεί).

Η σειρά προγραμματισμού του πιο ολοκληρωμένου προγράμματος (P03) είναι η ακόλουθη (στα υπόλοιπα προγράμματα αν η παράμετρος δεν μπορεί να ρυθμιστεί, δεν θα εμφανιστεί καν).

1. Χρόνος κόλλησης
2. Χρόνος καθυστέρησης ενεργοποίησης φτερωτής μετά την κόλληση
3. Χρόνος επαναφοράς
4. Θερμοκρασία πνεύμονα

Με το πλήκτρο (S) ανατρέξετε τις παραλλαγές του εκλεγμένου προγράμματος και με τα πλήκτρα (2) και (3) αλλάξετε τις αξίες. Τα πλήκτρα αυτά (2) και (3) προχωρούν με βηματισμό ενός digit αλλά εάν κρατηθούν πιεσμένα για περισσότερο από ένα δευτερόλεπτο η τιμή αυξάνεται ή μειώνεται με γρήγορο ρυθμό.

Για να επιβεβαιώσετε τις αλλαγές πιάστε το πλήκτρο (S) μέχρι να εμφανισθεί στην οθόνη ο αριθμός του προγράμματος.

Ο χρόνος καθυστέρησης ενεργοποίησης της φτερωτής μετά την κόλληση είναι μία τροποποιήσιμη παράμετρος η οποία δεν είναι συνδεδεμένη με κάποιο led, υπάρχει όμως μία ένδειξη "r" στο αριστερό display, ενώ τα δύο ψηφία δείχνουν τον χρόνο που έχει προγραμματιστεί.

Στο τέλος όλων των προγραμματισμένων παραλλαγών η οθόνη δείχνει και πάλι τον κωδικό του διαλεγμένου προγράμματος (παράδ. P01).

ΣΗΜΕΙΩΣΗ: Αν κατά τη διάρκεια του προγραμματισμού πιεστεί το πλήκτρο τέλος διαδρομής B1, το μηχάνημα βγαίνει από τη φάση του προγραμματισμού και το εκλεγμένο πρόγραμμα πηγαίνει αμέσως στην εκτέλεση εμφανίζοντας στην οθόνη τον αριθμό του προγράμματος.

ΦΑΣΗ 4 = ΕΚΤΕΛΕΣΗ

Με την ολοκλήρωση όλων των ρυθμίσεων η μηχανή είναι έτοιμη να προχωρήσει στη συσκευασία.

ΠΙΝΑΚΑΣ ΠΑΡΑΜΕΤΡΩΝ ΣΕ ΣΥΝΑΡΤΗΣΗ ΜΕ ΤΑ ΠΡΟΓΡΑΜΜΑΤΑ

Μεταβλητή	P1 (μόνο συγκόλληση)	P2 (Συγκόλληση και θερμοσυστολή)	P3 (Συγκόλληση και αργή θερμοσυστολή για τη συγκόλληση)	P04, 05, 06, 07, 08, 09, 10 (Συγκόλληση και θερμοσυστολή)
Χρόνος κόλλησης (αξίες εκφρασμένες σε δευτερόλεπτα)	Min. = 0,0 Max. = 3,0 Default = 1,3	Min. = 0,0 Max. = 3,0 Default = 1,3	Min. = 0,0 Max. = 3,0 Default = 1,3	Min. = 0,0 Max. = 3,0 Default = 1,3
Χρόνος καθυστέρησης ενεργοποίησης φτερωτής μετά την κόλληση (αξίες εκφρασμένες σε δευτερόλεπτα)	Δεν προγραμματίζεται	Δεν προγραμματίζεται	Min. = 0,0 Max. = 1,0 Default = 0,0	Δεν προγραμματίζεται
Χρόνος επαναφοράς (αξίες εκφρασμένες σε δευτερόλεπτα)	Δεν προγραμματίζεται	Min. = 0,0 Max. = 10,0 Default = 2,5	Min. = 0,0 Max. = 10,0 Default = 2,5	Min. = 0,0 Max. = 10,0 Default = 2,5
Θερμοκρασία πνεύμονα (Η τιμή που ενδείκνυται αντιστοιχεί σε 180...380°C. 2°C κάθε σημείο)	Δεν προγραμματίζεται	Min. = 50 Max. = 150 Default = 100	Min. = 50 Max. = 150 Default = 100	Min. = 50 Max. = 150 Default = 100

3.1. Ρύθμιση

ΜΕΤΡΗΤΗΣ ΚΥΚΛΩΝ

Όταν το μηχάνημα βρίσκεται στην κατάσταση ΕΠΙΛΟΓΗ ΠΡΟΓΡΑΜΜΑΤΟΣ, η οθόνη δείχνει το πρόγραμμα που εκτελείται (παρ. "P01"). Από την κατάσταση αυτή, πιέζοντας και αφήνοντας το πλήκτρο (P) μπορείτε να περάσετε στην κατάσταση «μετρητής κύκλων» όπου στην οθόνη θα εμφανιστεί πλέον ο αριθμός των κύκλων που έχει μετρήσει ο μετρητής.

Πιέζοντας εκ νέου το πλήκτρο (P) επανέρχεστε στην επιλογή προγραμμάτων και ούτω καθ' εξής.

Ο μετρητής κύκλων προβλέπει αύξηση μίας μονάδας σε κάθε κόλληση έως τους 999 κύκλους όπου και η μέτρηση σταματά μέχρι να αιτηθεί η εντολή reset.

Η εντολή reset του μετρητή κύκλων μπορεί να δοθεί μόνον όταν το μηχάνημα βρίσκεται στην κατάσταση του μετρητή κύκλων, πιέζοντας το πλήκτρο (P) για 3 δευτερόλεπτα. Μετά την εκτέλεση της εντολής reset η οθόνη θα δείχνει "000".

ΕΝΔΕΙΚΤΙΚΗ ΤΑΜΠΕΛΑ ΡΥΘΜΙΣΗΣ ΚΥΚΛΟΥ ΜΗΧΑΝΗΜΑΤΟΣ

Χρονος θερμοσυστολης	Χρονος παυσης	Θερμοκρασία πνεύμονα (τιμή που ενδείκνυται στην οθόνη)
6"	6"	100
5"	7"	110
4"	8"	120
3"	9"	130
2"	10"	140

ΜΗΝΥΜΑΤΑ ΛΑΘΟΥΣ

Η ηλεκτρονική πλακέτα προβλέπει την καταγραφή κάποιων λαθών τα οποία επισημαίνονται με την ένδειξη στην οθόνη (D) των ακόλουθων μηνυμάτων:

AL1: Επισημαίνει ότι το τέλος διαδρομής B1 είναι κλειστό κατά την εκκίνηση του μηχανήματος.

Οι αιτίες μπορεί να είναι:

Μηχάνημα αναμμένο με τον θόλο κατεβασμένο. Σηκώστε τον θόλο.

Τέλος διαδρομής B1 χαλασμένο. Επιδιορθώστε ή αλλάξτε το τέλος διαδρομής.

Και στις δύο περιπτώσεις το μηχάνημα δεν εκτελεί τον κύκλο εργασίας και θα πρέπει να ανοίξετε την επαφή του τέλους διαδρομής για να ακυρώσετε την ένδειξη.

Με το άνοιγμα των επαφών η σήμανση λάθους σταματά.

AL2: Λάθος στην θέρμανση.

Είναι δυνατόν να παρουσιαστεί σε όλα τα προγράμματα εκτός του P1.

Η θερμοκρασία εργασίας δεν επιτεύχθηκε στον προκαθορισμένο χρόνο (15 λεπτά).

Ελέγξτε αν το θερμοστοιχείο έχει τοποθετηθεί κατά τον σωστό τρόπο.

Ελέγξτε την αντίσταση της θέρμανσης.

Για να σβήσετε την ένδειξη του λάθους, σβήστε και ανάψτε εκ νέου το μηχάνημα.

AL3: Λάθος υψηλής θερμοκρασίας.

Είναι δυνατόν να παρουσιαστεί σε όλα τα προγράμματα εκτός του P1.

Η θερμοκρασία έχει ξεπεράσει τους 410°C

Για να σβήσετε την ένδειξη του λάθους, σβήστε και ανάψτε εκ νέου το μηχάνημα.

AL4: Errore di termocoppia interrotta.

Είναι δυνατόν να παρουσιαστεί σε όλα τα προγράμματα εκτός του P1 και ενεργοποιείται όταν παρουσιαστεί διακοπή στο θερμοστοιχείο.

Ελέγξτε το θερμοστοιχείο.

Για να σβήσετε την ένδειξη του λάθους, σβήστε και ανάψτε εκ νέου το μηχάνημα.

EEE: Μπλοκάρισμα μηχανήματος.

Επικοινωνήστε με την τεχνική υποστήριξη.

3.2. Τοποθέτηση μπομπίνας φιλμ

Τοποθετήστε την μπομπίνα της ταινίας στον κύλινδρο (6) μπλοκάροντας την με τα κωνικά στοιχεία (7) (εικόνα 3.2. σελίδα 66)

Τοποθέτηση του κυλίνδρου στο στήριγμα μπομπίνας (5)

Πέρασμα πάνω από τον κύλινδρο επαναφοράς φιλμ (12)

Πέραστε το φιλμ μεταξύ του ελάσματος του κοντράστ και των μικροτρομητών (8), ελέγχοντας αν οι βελόνες των ιδίων μικροτρομητών (8) είναι τοποθετημένες στις οπές του ελάσματος του κοντράστ

Πέρασμα πάνω από τον κύλινδρο επαναφοράς φιλμ (10)

Πέρασμα της κατώτερης άκρης του φιλμ κάτω από το επίπεδο της συσκευασίας (9)

Πέρασμα της ανώτερης άκρης του φιλμ πάνω από το επίπεδο συσκευασίας (9).

3.3. Τοποθέτηση του δικτυωτού πιάτου

Το δικτυωτό πιάτο (11) μπορεί να τοποθετηθεί ανάλογα με το αντικείμενο προς συσκευασία.

Για την τοποθέτησή του ενεργείστε ως εξής (εικόνα 3.3. σελίδα 67):

- Τραβήξτε το πιάτο ακολουθώντας τα τόξα
- Βγάλτε το πιάτο από τις συνδέσεις
- Ξανατοποθετήστε το πιάτο στις συνδέσεις στο επιθυμητό ύψος.

Σημ. Για μία καλή συσκευασία το δικτυωτό πιάτο πρέπει να είναι τοποθετημένο με τρόπο που η συγκόλληση του φιλμ να βρίσκεται στα μισά του ύψους της συσκευασίας.

3.4. Ρύθμιση βάσης μπομπίνας και πιάτου συσκευασίας

Η βάση της μπομπίνας (5) και το πιάτο συσκευασίας (9) πρέπει να ρυθμιστούν ανάλογα με το φάρδος (a) του αντικειμένου προς συσκευασία, αφήνοντας περίπου 1–2 εκ. χώρο μεταξύ του αντικειμένου και του περιθωρίου συγκόλλησης (εικόνα 3.4. σελίδα 67). Ξεβιδώνοντας το κουμπί χειρισμού (4) που βρίσκεται στο εμπρός μέρος του πιάτου συσκευασίας θα πρέπει να ρυθμίσετε την θέση του ίδιου ανάλογα με το πλάτος του αντικειμένου που θα πρέπει να συσκευάσετε. Όταν τελειώσετε με την ρύθμιση, σφίξτε το κουμπί χειρισμού.

3.5. Εκτέλεση 1^{ης} συγκόλλησης ταινίας

Για να εκτελέσετε την 1^η συγκόλληση φέρετε το φιλμ όπως δείχνει η εικόνα (εικόνα 3.5. σελίδα 67).

Κατεβάστε την χειρολαβή του θόλου και με τα δύο χέρια και πιέστε ελαφρώς. Η επίδραση των μαγνητών θα κρατήσει κλειστό τον θόλο για την χρονική διάρκεια που έχει προγραμματιστεί.

Η μηχανή θα μπει αυτομάτως σε λειτουργία και θα πραγματοποιήσετε την πρώτη συγκόλληση στο αριστερό άκρο του φιλμ. Με το δεξιό χέρι βοηθήστε το ξεκόλλημα του φιλμ από την λεπίδα της συγκόλλησης.

3.6. Γάντζωμα του φιλμ στην συσκευή περιέλιξης (όπου προβλέπεται)

Πραγματοποιείτε τώρα μία σειρά κύκλων αρκετή για να σχηματίσει μία λουρίδα σκάρτου φιλμ (εικόνα 3.6.A σελίδα 67).

Περάστε τον γύρω από τα στηρίγματα επαναφοράς (26) και (27), από τον κύλινδρο εντολών (28) και γαντζώστε τον στην συσκευή περιέλιξης (29) (εικόνα 3.6.B σελίδα 67). Τώρα η μηχανή είναι έτοιμη για να προβεί στην συσκευασία.

3.7. Εισαγωγή του αντικειμένου προς συσκευασία

Ανασηκώστε με το αριστερό χέρι την άκρη του φιλμ πάνω στο πιάτο συσκευασίας. Βάλετε με το δεξιό χέρι το προϊόν μέσα στο φιλμ και σπρώξτε το προς τα αριστερά μέχρι που να το ακουμπήσετε πάνω στο δικτυωτό πιάτο αφήνοντας περίπου 1–2 εκ. χώρο μεταξύ του προϊόντος και του εσωτερικού τελάρου συγκόλλησης έτσι ώστε να επιτρέπει το πέρασμα του αέρα για την θερμοσυστολή (εικόνα 3.7.A σελίδα 67).

Προσοχή: Θα πρέπει να τοποθετήσετε το προϊόν πάνω στο δικτυωτό επίπεδο (11), ακουμπώντας το πάνω στα 4 ή 6 υποστηρίγματα (33) (ανάλογα με τις διαστάσεις του προϊόντος) που παρέχονται ως εξοπλισμός. Το προϊόν παραμένει ελαφρώς πιο πάνω από το δικτυωτό επίπεδο έτσι ώστε να επιτυγχάνεται ένα καλύτερο πέρασμα του αέρα κατά την θερμοσυστολή (εικόνα 3.7.B σελίδα 68).

3.8. Συσκευασία

Πιέζοντας πάνω στην χειρολαβή του θόλου, αυτός θα πάει να ακουμπήσει πάνω στην λεπίδα συγκόλλησης (εικόνα 3.8. σελίδα 68). Κατ'αυτόν τον τρόπο επέρχεται αυτομάτως η κόλληση του φιλμ στις ανοιχτές πλευρές (δεξιά και εμπρόςθια).

Θα δείτε λοιπόν το φιλμ να μαζεύεται γύρω από το προϊόν (εκτός από το πρόγραμμα P01).

Με το δεξιό σας χέρι βοηθήστε την αποκόλληση του φιλμ από την λεπίδα συγκόλλησης προς τα έξω.

4.1. Μέγιστες διαστάσεις συσκευασίας

Galaxy a = χιλ.410 b = χιλ.310 c = χιλ.180 (εικόνα 4.1. σελίδα 68).

Galileo a = χιλ.500 b = χιλ.400 c = χιλ.180 (εικόνα 4.1. σελίδα 68).

Σημ. Οι διαστάσεις που φαίνονται στην ταμπέλα αναφέρονται σε μία χωριστή μέγιστη διάσταση.

Για την μέγιστη διάσταση της συσκευής (b x c) πρέπει να γίνει αναφορά στο κεφάλαιο 5.2., όπου φαίνεται ότι το άθροισμα (b x c) είναι οπωσδήποτε ίσο με το φάρδος της μπομπίνας του φιλμ μείον 100 χιλ.

4.2. Τι δεν πρέπει να συσκευασθεί

Απαγορεύεται απολύτως να συσκευαστούν οι παρακάτω τύποι προϊόντων για να αποφευχθούν σοβαρές βλάβες της μηχανής, καθώς και να δημιουργηθούν κίνδυνοι ατυχημάτων στον χειριστή.



- Βρεμένα προϊόντα και ασταθή προϊόντα
- Υγρά κάθε τύπου και πυκνότητας μέσα σε εύθραυστα δωχεία
- Εύφλεκτα υλικά και εκρηκτικά υλικά
- Φιάλες με αέριο υπό πίεση ή οποιουδήποτε τύπου
- Αεριώδεις σκόνες
- Αντικείμενα με διαστάσεις μικρότερες από τις τρύπες του δικτυωτού πιάτου
- Ενδεχόμενα υλικά και προϊόντα μη προβλεπόμενα που μπορούν να είναι επικίνδυνα για τον χρήστη ή να προκαλέσουν βλάβες στην ίδια τη μηχανή.

5.1. Χρησιμοποιούμενα φιλμ

Το μηχάνημα μπορεί να δουλέψει με όλων των ειδών τα φιλμ, και αυτά που μαζεύονται εξαιτίας της θερμοκρασίας αλλά και τα υπόλοιπα, πάχους από 15 ως 50 μικρά και τεχνικού τύπου και τύπου που χρησιμοποιείται για τα είδη διατροφής. Για να επιτύχετε καλύτερα αποτελέσματα, σας συνιστούμε να χρησιμοποιείτε φιλμ δικής μας διαθεσιμότητας. Τα ειδικά χαρακτηριστικά των δικών μας φιλμ (και με προσωπικά σχέδια και επιγραφές των πελατών) δίνουν εγγύηση τόσο από πλευράς ανταπόκρισης στους ισχύοντες κανονισμούς, όσο και από πλευράς ασφάλειας για την άριστη λειτουργία των μηχανών μας.



Συμβουλευόμαστε να ακολουθούνται οι τεχνικές ταμπέλες και εκείνες της ασφάλειας των χρησιμοποιημένων φιλμ και να εφαρμόζονται οι προδιαγραφές!

Galaxy A = χιλ. 470 max D = χιλ. 250 max d = χιλ. 77 (εικόνα 5.1. σελίδα 68).
Galileo A = χιλ. 560 max D = χιλ. 250 max d = χιλ. 77 (εικόνα 5.1. σελίδα 68).

5.2. Υπολογισμός της ζώνης A

Ζώνη A = b + c + 100 χιλ. (εικόνα 5.2. σελίδα 68).

Κεφάλαιο 6. Κανονισμοί ασφαλείας**6.1. Προειδοποιήσεις**

Κατά τη διάρκεια της εργασίας προσοχή σε όλα τα ζεστά μέρη της μηχανής τα οποία δύναται να αναπτύξουν υψηλές θερμοκρασίες που μπορούν να προκαλέσουν εγκαύματα.



Κατά τη λειτουργία της μηχανής απαγορεύεται το κάπνισμα.

- Προσέξτε ώστε να μην ακουμπήσετε την λεπίδα συγκόλλησης (13) αμέσως μετά την κόλληση. Περίπτωση εγκαύματος λόγω της απομείναντος θερμότητας στη λεπίδα συγκόλλησης (13) (εικόνα 6.1.A σελίδα 69).
- Μη συνεχίσετε τη συγκόλληση σε περίπτωση θραύσης της λεπίδας συγκόλλησης (13). Αντικαταστήστε την αμέσως (εικόνα 6.1.A σελίδα 69).
- Μην ακουμπήσετε το φτυαράκι κλεισίματος (16) κατά τη φάση θέρμανσης. Περίπτωση εγκαύματος (εικόνα 6.1.B σελίδα 69).
- Μην ακουμπήσετε τον ανεμιστήρα σε κίνηση η χρησιμοποιήσετε τη μηχανή χωρίς το πιάτο συσκευασίας (11) (εικόνα 6.1.B σελίδα 69).
- Βεβαιωθείτε ότι η ταινία είναι τοποθετημένη σωστά στη θέση της (14) (εικόνα 6.1.C σελίδα 69).
- Σιγουρευτείτε ότι τα 4 πόδια (15) του τρόλεϊ έχουν τοποθετηθεί σωστά στις 4 βάσεις στήριξης που βρίσκονται στην βάση του πλαισίου (εικόνα 6.1.C σελίδα 69).



Όταν δεν λειτουργεί η μηχανή αφήνετε πάντα την άνω καμπάνα (19) ανοικτή (εικόνα 6.1.C σελίδα 69).

Κεφάλαιο 7. Τακτική συντήρηση**7.1. Προφυλάξεις για επεμβάσεις τακτικής συντήρησης**

Η ΤΑΚΤΙΚΗ ΣΥΝΤΗΡΗΣΗ ΠΡΕΠΕΙ ΝΑ ΠΡΑΓΜΑΤΟΠΟΙΕΙΤΑΙ ΑΠΟ ΕΞΕΙΔΙΚΕΥΜΕΝΟ ΠΡΟΣΩΠΙΚΟ ΚΑΤΑΛΛΗΛΑ ΕΚΠΑΙΔΕΥΜΕΝΟ.



Πριν πραγματοποιήσετε οποιαδήποτε επέμβαση συντήρησης σβήστε την μηχανή επιδρώντας στον γενικό διακόπτη, αφαιρέστε την πρίζα από την παροχή ρεύματος και περιμένετε ώσπου να κρυώσει η μηχανή!



Κατά τη διάρκεια της συντήρησης συμβουλευείται η χρήση ειδικών προστατευτικών γαντιών.

7.2. Καθαρισμός λεπίδας συγκόλλησης

- Αφαιρείτε με ένα στεγνό πανί τα υπολείμματα ταινίας που ενδέχεται να μένουν στην λεπίδα συγκόλλησης. Πραγματοποιείτε την παραπάνω κίνηση αμέσως μετά από μια συγκόλληση έτσι ώστε τα ακόμα ζεστά υπολείμματα να αφαιρούνται με ευκολία.
- Λιπαίνετε τακτικά τη λεπίδα συγκόλλησης με το λιπαντικό που παρέχεται μαζί με τη μηχανή (εικόνα 7.2. σελίδα 69).

7.3. Απομάκρυνση φύρας από ταινία πλαστικό και άλλα

Προτού απομακρύνετε ενδεχόμενα υπολείμματα ταινίας από τα ζεστά μέρη της μηχανής (π.χ. στο φτυαράκι ανοίγματος βαλβίδας θέρμανσης), περιμένετε ώσπου η μηχανή να έχει κρυώσει κατάλληλα. Στην περίπτωση που πρέπει να καθαρίσετε την κάτω καμπίνα αφαιρείτε το δικτυωτό πιάτο (11) και απομακρύνετε τα κομμάτια που έπεσαν στο εσωτερικό του μέρους (εικόνα 7.3.A σελίδα 69).

Όταν το καρούλι της αυτόματης συσκευής περιέλιξης (29) είναι γεμάτο, αφαιρέστε το φιλμ ξεβιδώνοντας την λαβή (30) και αφαιρώντας τον δίσκο (31) (εικόνα 7.3.B σελίδα 69) (όπου προβλέπεται).

7.4 Καθαρισμός της μηχανής



Για την καθαριότητα της άνω καμπίνας (19) καθαρίστε εσωτερικά και εξωτερικά μόνο με νερό και σαπούνι (εικόνα 7.4. σελίδα 70). Μην χρησιμοποιείτε απορρυπαντικά με διαλυτικό που ενδέχεται να προκαλέσουν ζημιά στην καμπίνα (19) και να μειώσουν τη διαφάνεια της.

- Για τον καθαρισμό της μηχανής χρησιμοποιείτε ένα υγρό πανί.
- Εάν η μηχανή λειτουργεί σε χώρο με σκόνη είναι απαραίτητο να καθαρίζετε πιο συχνά τη μηχανή, εξωτερικά και εσωτερικά. Συμβουλευτείτε κυρίως να αφαιρείται η σκόνη που μένει στα εσωτερικά ηλεκτρικά μέρη.

7.5. Αλλαγή teflon και λάστιχου

Όταν οι συνδέσεις από teflon (17) είναι πολύ φθαρμένες, τα αντικαθιστάτε με τα αντίστοιχα ανταλλακτικά προσέχοντας η τοποθέτηση να είναι λεία και επίπεδη (εικόνα 7.5. σελίδα 70).

Καθαρίζετε το λάστιχο (18) με απορρυπαντικό προτού τοποθετήσετε την αυτοκόλλητη teflon ταινία.

Εάν και το λάστιχο (18) είναι φθαρμένο το αντικαθιστάτε με τον ακόλουθο τρόπο:

1. Αφαιρείτε το παλιό λάστιχο
2. Καθαρίζετε την υποδοχή όπου είναι τοποθετημένο
3. Βάζετε μερικές σταγόνες κόλλα στο δοχείο
4. Τοποθετείτε επίπεδα το νέο λάστιχο
5. Καθαρίζετε με απορρυπαντικό το λάστιχο
6. Τοποθετείτε την αυτοκόλλητη ταινία teflon

7.6. Αλλαγή λεπίδας συγκόλλησης

Για να αντικαταστήσετε τη λεπίδα συγκόλλησης (13) ακολουθείτε την εξής διαδικασία (εικόνα 7.6. σελίδα 70):

1. Αφαιρείτε την τάση της μηχανής
2. Ξεβιδώστε τις 2 βίδες (32) και αφαιρέστε το σκέπαστρο (20)
3. Ξεβιδώστε την βίδα (21) που μπλοκάρει την λεπίδα συγκόλλησης στο πιστόνι (22)
4. Απομακρύνετε τον σφιχτήρα (23) μέχρι που να μπορείτε να αφαιρέσετε την λεπίδα συγκόλλησης από το πιστόνι (22)
5. Επαναλάβετε τις επεμβάσεις που περιγράφονται στα σημεία 2-3-4, και για το οπίσθιο πιστόνι
6. Ξεβιδώστε την βίδα (25)
7. Αφαιρείτε την παλιά λεπίδα συγκόλλησης
8. Καθαρίζετε την υποδοχή και εάν είναι απαραίτητο αντικαθιστάτε το μονωτικό teflon (24) του κεντρικού μορσέτου
9. Εισάγετε τη νέα λεπίδα συγκόλλησης ξεκινώντας από το κεντρικό μορσέτο και σφίγγετε τη βίδα (25)
10. Τοποθετείτε τη νέα λεπίδα συγκόλλησης ξυστά με την τρύπα των μικρών πιστονιών (22)
11. Ολοκληρώνετε την τοποθέτηση της νέας λεπίδας συγκόλλησης σε όλη την κατάλληλη θέση
12. Σπρώχνετε βαθιά το μπροστινό πιστόνι (22) προς την λεπίδα συγκόλλησης έτσι ώστε η λεπίδα να μπει στην τρύπα του πιστονιού και σφίγγετε τη βίδα (21)
13. Επαναλάβετε τις επεμβάσεις που περιγράφονται στο σημείο 12, και για το οπίσθιο πιστόνι
14. Τοποθετείτε το teflon που εξέχει από το κεντρικό μορσέτο
15. Βεβαιωθείτε ότι η λεπίδα συγκόλλησης είναι σωστά τοποθετημένη και σε τάση

7.7. Ηλεκτρικό σχεδιάγραμμα

(εικόνα 7.7. σελίδα 71).

B1	Τέλος διαδρομής start κύκλου	K1	Δελτίο ισχύος
B2	Τέλος διαδρομής συσκευής περιέλιξης	M1	Μοτέρ ανεμιστήρα
BT1	Θερμοστοιχείο	M2	Μοτέρ συσκευής περιέλιξης
E1	Φτερωτή ψύξεως	Q1	Γενικός διακόπτης
ER1	Αντίσταση λεπίδας συγκόλλησης	Q2	Διακόπτης συσκευής περιέλιξης
ER2/3	Αντιστάσεις	SK1	Πίνακας εντολών
FU1/2	Ασφάλεια γραμμής 10.3X38	T1	Μετασχηματιστής κοψίματος
FU3	Ασφάλεια τροφοδότησης πλακέτας 5X20	U1	Μαγνήτης μαζέματος
FU4/5	Ασφάλεια ανεμιστήρα 5X20	U2	Μαγνήτης κόλλησης
FU6/7	Ασφάλεια φτερωτής, αντλίας ψύξεως, συσκευής περιέλιξης 5X20	X1	Παροχή τροφοδότησης μηχανής περιέλιξης
FU8	Ασφάλεια μαγνήτη 5X20	X2	Πρίζα τροφοδότησης μηχανής περιέλιξης
G1	Αντλίας ψύξεως		

7.8. Λεπτομέρειες ανταλλακτικών

Κωδικός Galaxy	Κωδικός Galileo	Ειδική ονομασία
KR280011	KR260011	Επένδυση teflon
FE385655	FE385654	Λεπίδα συγκόλλησης
FE241020 (230V) FE241021 (200V)	FE241020 (230V) FE241021 (200V)	Μοτέρ
FM170007	FM170002	Μπάρα συστροφής
S0K00605	S0K00605	Ροδίτσα με βελόνες κομπλέ
FE381001+FE381002 (230V) FE381005+FE381006 (200V)	FE381011+FE381012 (230V) FE381019+FE381020 (200V)	Αντιστάσεις
KR280002	KR260002	Πλήρης σωλήνας για μπομπίνα
KR260001	KR260001	Σετ ανεμιστήρα
FE440747 (200-230V)	FE440616 (200-230V)	Μετασχηματιστής

7.9. Αποσυναρμολόγηση, διάλυση και απομάκρυνση υπόλοιπων



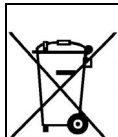
ΠΡΟΣΟΧΗ!

Η επιχείρηση αποσυναρμολόγησης και διάλυσης πρέπει να αναλαμβάνονται από εξειδικευμένο προσωπικό που να έχει τις μηχανικές και ηλεκτρικές γνώσεις απαραίτητες για να δουλέψει σε ασφαλείς συνθήκες.

Ακολουθείτε την εξής διαδικασία:

1. Αποσυνδέετε τη μηχανή από το δίκτυο ηλεκτρικής τροφοδοσίας
2. Αποσυναρμολογείτε τα κομμάτια

Όλα τα απορρίμματα πρέπει να αποχετεύονται ή να ανακυκλώνονται ανάλογα με την νομοθεσία του κράτους εγκαταστάσεως της μηχανής.



Το σύμβολο δείχνει ότι το προϊόν αυτό **δεν** πρέπει να πεταχτεί σαν κάποιο οικιακό σκουπίδι.

Βεβαιωθείτε ότι το προϊόν έχει εξαιρεθεί με τον σωστό τρόπο, αυτό θα βοηθήσει στην πρόβλεψη ενδεχόμενων αρνητικών επακόλουθων ως προς την υγεία των ανθρώπων και το περιβάλλον, τα οποία θα μπορούσε να προκαλέσει μία ακατάλληλη εξάλειψη του προϊόντος αυτού.

Για πιο λεπτομερείς επεξηγήσεις σχετικά με την ανακύκλωση του προϊόντος αυτού, επικοινωνήστε με τον προμηθευτή του προϊόντος ή διαφορετικά με την τεχνική υποστήριξη μετά την πώληση ή και το αρμόδιο σέρβις για την εξάλειψη των απορριμμάτων.

Κεφαλαίο 8. Εγγύηση

8.1. Πιστοποιητικό εγγύησης

Η εγγύηση ισχύει για 12 μήνες από την ημερομηνία εγκατάστασης με τους όρους που αναγράφονται στο βιβλιário οδηγίων. Συμπληρώστε το πίσω μέρος της κάρτας σε κάθε σημείο της και αποστείλατε την.

8.2. Όροι εγγύησης

Η εγγύηση ισχύει για 12 μήνες από την ημερομηνία τοποθέτησης της μηχανής. Η εγγύηση περιέχει την αντικατάσταση ή την δωρεάν επισκευή όλων των κομματιών εκείνων που εμείς κρίνουμε ελαττωματικά λόγω ατέλειας των υλικών. Οι επισκευές και οι αντικαταστάσεις γίνονται συνήθως στην έδρα του οίκου παραγωγής και ο αγοραστής θα επιβαρυνθεί με τα έξοδα μεταφοράς και εργασίας. Εάν η επισκευή ή η αντικατάσταση γίνει στην έδρα του ο αγοραστής θα επιβαρυνθεί με τα έξοδα εργασίας, ταξιδιού και αποζημίωσης εκτός έδρας. Η παροχές εγγύησης θα εκτελούνται μόνο υπό την ευθύνη του οίκου παραγωγής ή εξουσιοδοτημένου πωλητή. Για να έχετε δικαίωμα στις παροχές της εγγύησης αποστείλατε στον οίκο παραγωγής ή στον εξουσιοδοτημένο πωλητή το ελαττωματικό κομμάτι, έτσι ώστε να πραγματοποιηθεί η επισκευή ή η αντικατάσταση. Η παράδοση του επισκευασμένου κομματιού ή ενός καινούριου συμπεριλαμβάνεται στην παροχή εγγύησης. Η εγγύηση δεν ισχύει:

1. στην περίπτωση που δεν έχει σταλεί άμεσα ταχυδρομικώς το ΠΙΣΤΟΠΟΙΗΤΙΚΟ ΕΓΓΥΗΣΗΣ την στιγμή της αγοράς, κατάλληλα συμπληρωμένο και υπογεγραμμένο εντός 20 ημερών
2. σε περίπτωση ελαττωματικής εγκατάστασης, τροφοδοσίας, αμέλειας κατά τη χρήση ή χειρισμού από μη εξουσιοδοτημένα άτομα
3. σε περίπτωση αλλαγών στην μηχανή που να προέκυψαν δίχως γραπτή έγκριση του οίκου παραγωγής
4. σε περίπτωση που η μηχανή δεν είναι πλέον ιδιοκτησία του πρώτου αγοραστή

Ο οίκος παραγωγής δεν φέρει ευθύνη βάσει νόμου για ζημιές που να προκλήθηκαν σε άτομα ή αντικείμενα και που να οφείλονται σε ελαττωματική εγκατάσταση ή σύνδεση με το δίκτυο ηλεκτρικής τροφοδοσίας ή ελαττωματικής γείωσης ή σε περίπτωση αλλοίωσης της μηχανής. Ο οίκος παραγωγής διατηρεί το δικαίωμα να πραγματοποιήσει αλλαγές ή βελτιώσεις ανάλογα με ανάγκες τεχνικές ή χρήσης.



I DICHIARAZIONE CE DI CONFORMITA'
GB EC DECLARATION OF CONFORMITY
D EG KONFORMITÄTSEKTLÄRUNG
F DECLARATION CE DE CONFORMITE'
E DECLARACION CE DE CONFORMIDAD
P DECLARAÇÃO CE DE CONFORMIDADE
GR ΔΗΛΩΣΗ ΠΙΣΤΟΠΟΙΗΣΗΣ CE

I Noi:
GB We:
D Wir:
F Nous:
E Nosotros:
P Nós:
GR Εμείς:

MINIPACK-TORRE S.p.A.
Via Provinciale, 54
24044 DALMINE (BG)

I *dichiaro sotto la nostra esclusiva responsabilità che il prodotto*
GB *declare under our responsibility that the product*
D *erklären unter unserer ausschließlichen Verantwortung daß, das in dieser Erklärung genannte Produkt*
F *déclarons sous notre exclusive responsabilité que le produit*
E *declaramos bajo la nuestra exclusiva responsabilidad que el producto*
P *declaramos sob a nossa exclusiva responsabilidade que o produto*
GR *δηλώνουμε υπό δική μας αποκλειστική ευθύνη ότι το προϊόν*

I *macchina confezionatrice tipo:*
GB *packing machine model:*
D *Verpackungsmaschine Typ:*
F *machine confectionneuse modèle:*
E *máquina confeccionadora tipo:*
P *máquina confeccionadora tipo:*
GR *μηχανή συσκευασίας τύπου:*

Galaxy

Galileo

N°

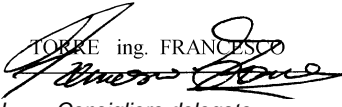
I *è conforme a quanto prescritto dalle seguenti direttive e successive modifiche:*
GB *is in conformity with prevision of following directives and their modifications:*
D *ist im vebereinstimmung mit den Sicherheitszielen der Bestimmungen und Zuckünftige warianten:*
F *est en conformité avec les normatives prevues par les suivantes directives et successifs modifications:*
E *es conforme a cuanto previsto de la directiva y sucesives modificaciones:*
P *está em conformidade com quanto prescrito nas seguintes directivas e modificações sucessivas:*
GR *είναι σύμφωνο με όσα προβλέπουν οι ακόλουθες οδηγίες και ακόλουθες τροποποιήσεις:*

98/37/CE
89/336/CEE
73/23/CEE



I *E inoltre dichiariamo che sono state applicate le seguenti norme armonizzate:*
GB *And furthermore we declare that the following rules have been applied:*
D *Und ausserden, wir bestaetigen dass, die folgenden bestimmungen angewandt sind:*
F *Et de plus nous declarons que les normes suivantes ont été appliques:*
E *Y además declaramos que han sido aplicadas las siguientes normas armonizadas:*
P *E, além disso, declaramos que foram aplicadas as seguintes normas harmonizadas:*
GR *Επίσης δηλώνουμε ότι εφαρμόστηκαν οι εξής τροποποιημένοι κανόνες:*

EN 292-1
EN 292-2
EN 60335-1
EN 60204-1

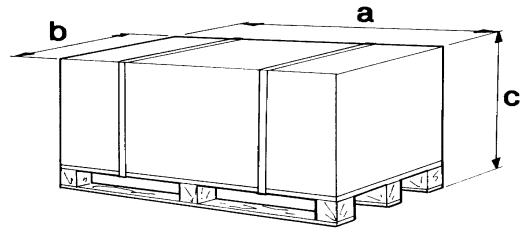
Dalmine, 01/09/2005


TORRE ing. FRANCESCO
I Consigliere delegato
GB Managing Director
D Geschäftsführer
F Conseiller Délégué
E Consedero Delegato
P Conselheiro Delegado
GR Ο Διευθύνων Σύμβουλος

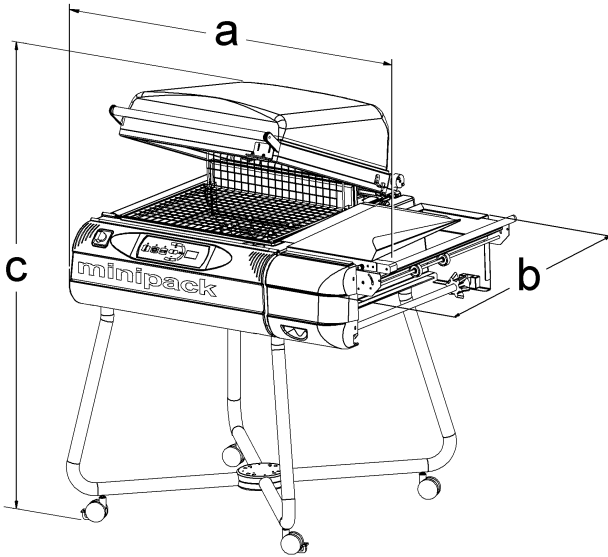
1.3.

 MINIPACK - TORRE S.p.A. 24044 DALMINE (BG) - ITALY			
V	Hz	W	A
		MOD.	
		ANNO	
		MATR.	

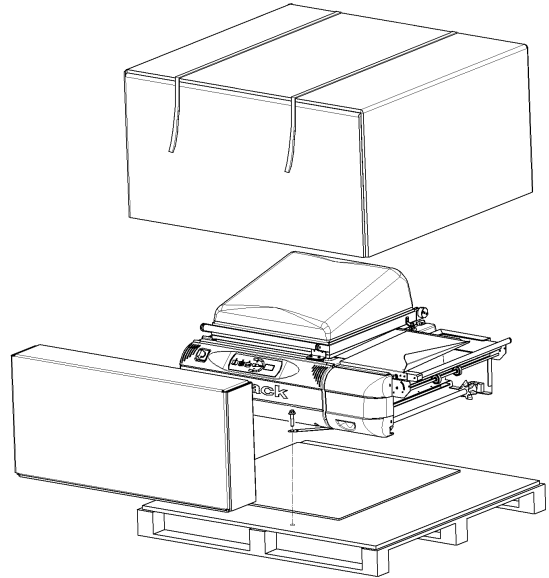
1.4.A



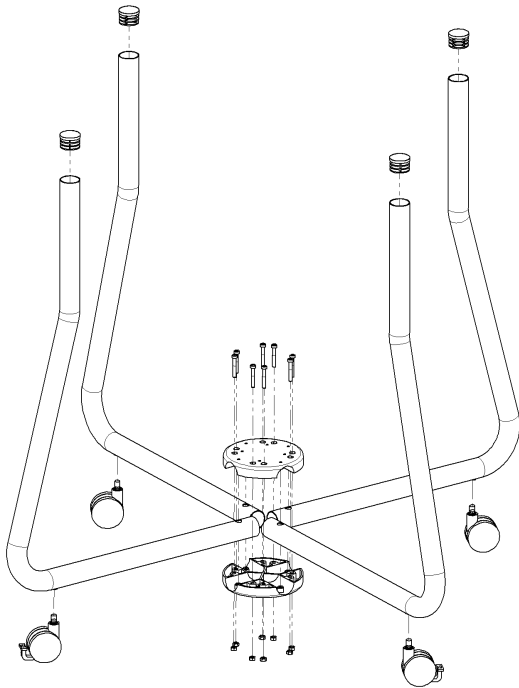
1.4.B



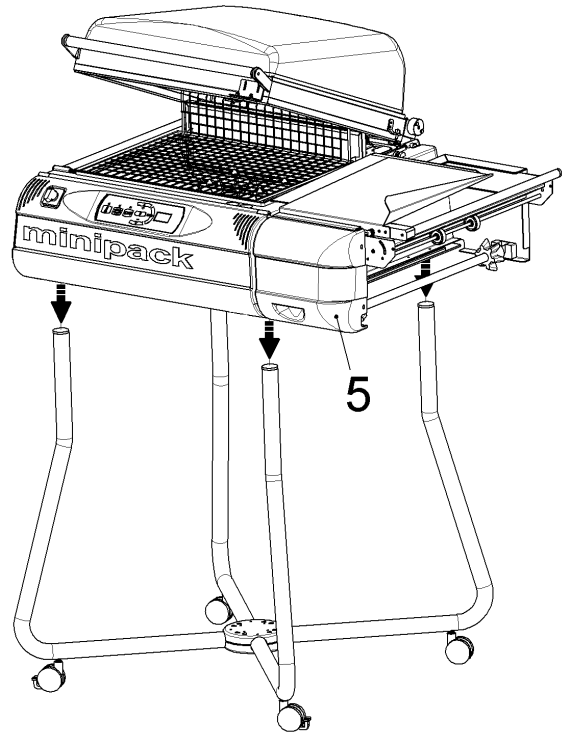
2.1.A



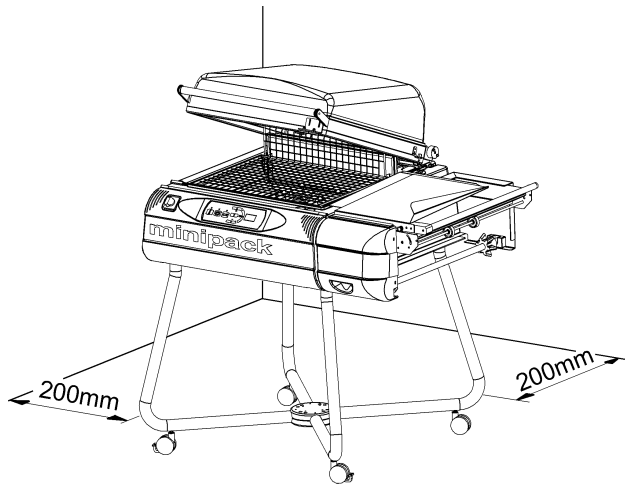
2.1.B



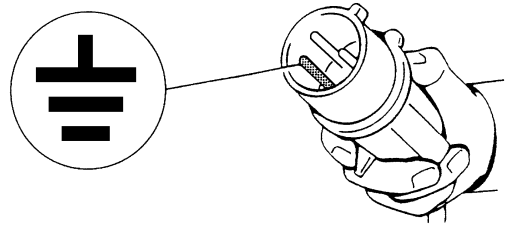
2.1.C



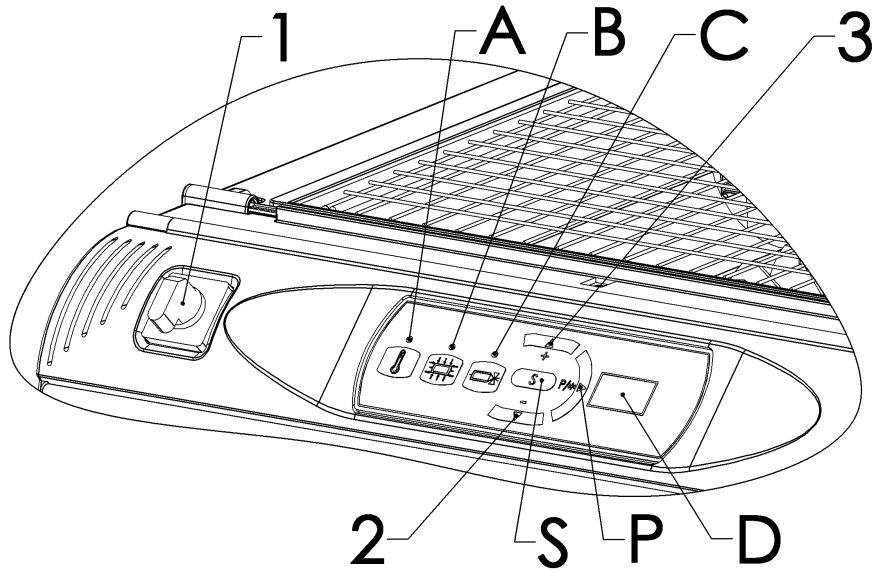
2.2.



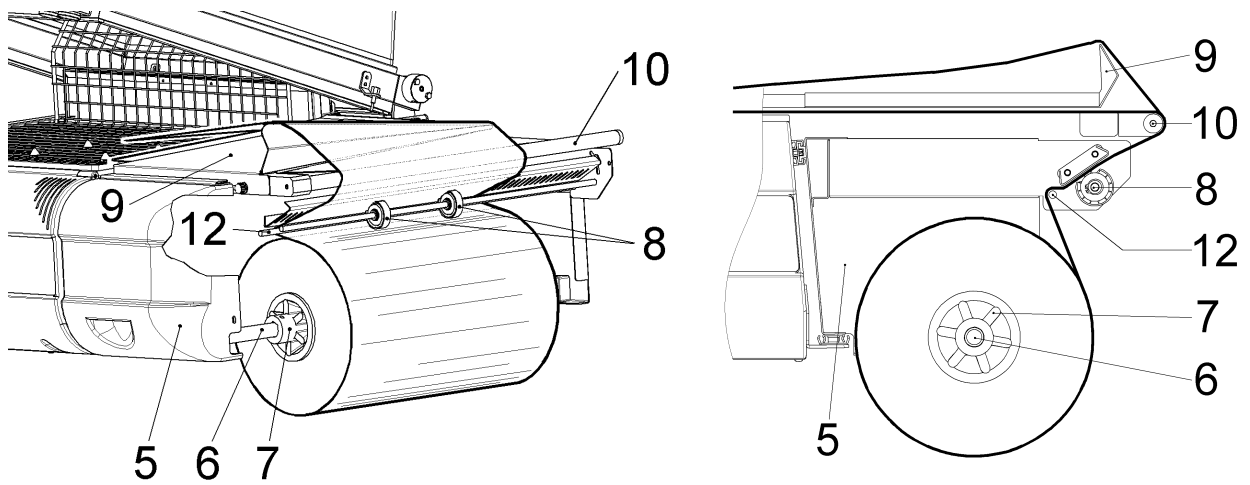
2.3.



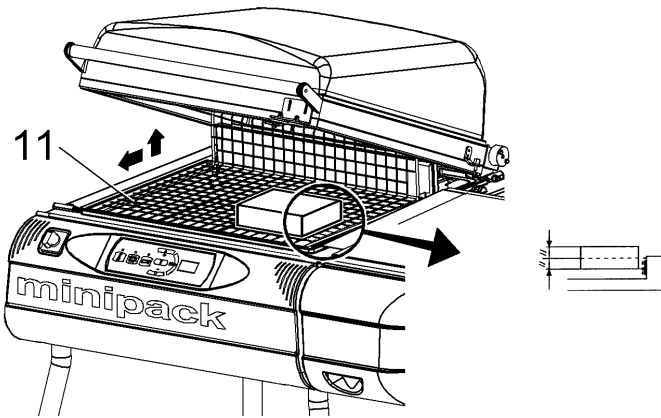
3.1.



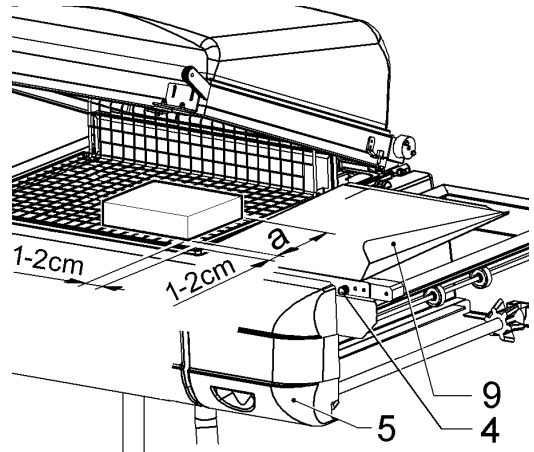
3.2.



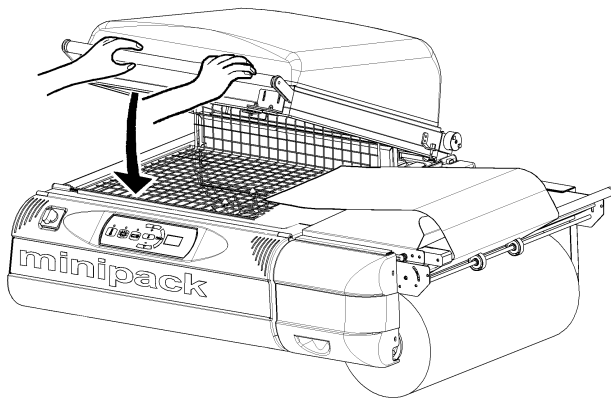
3.3.



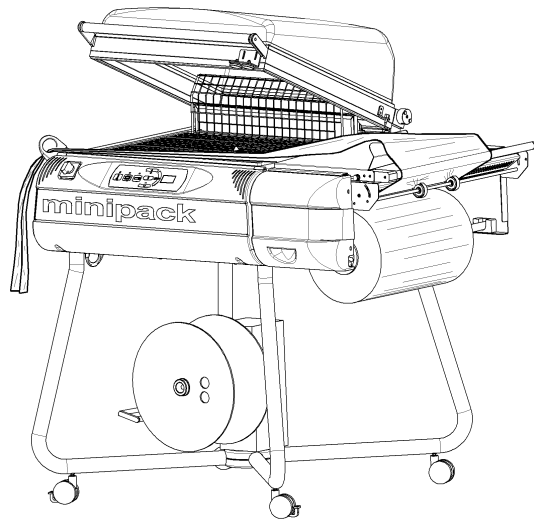
3.4.



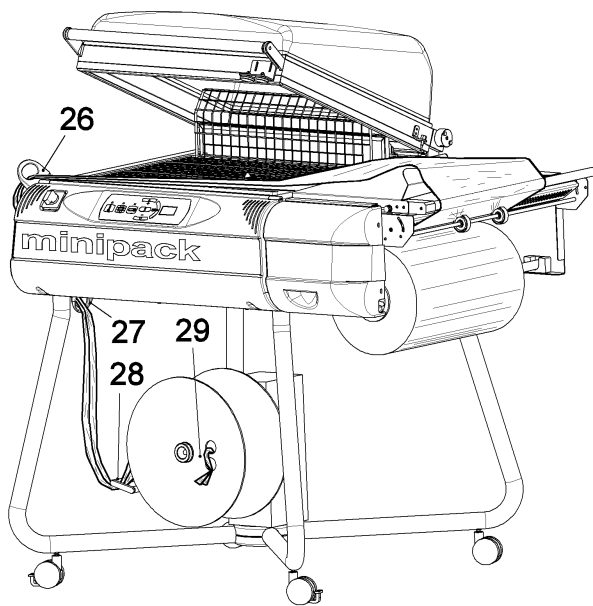
3.5.



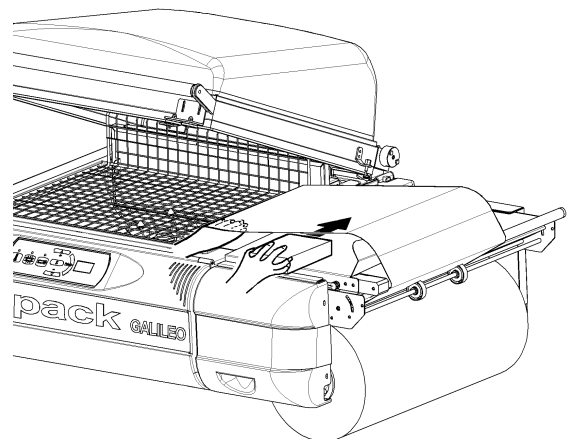
3.6.A



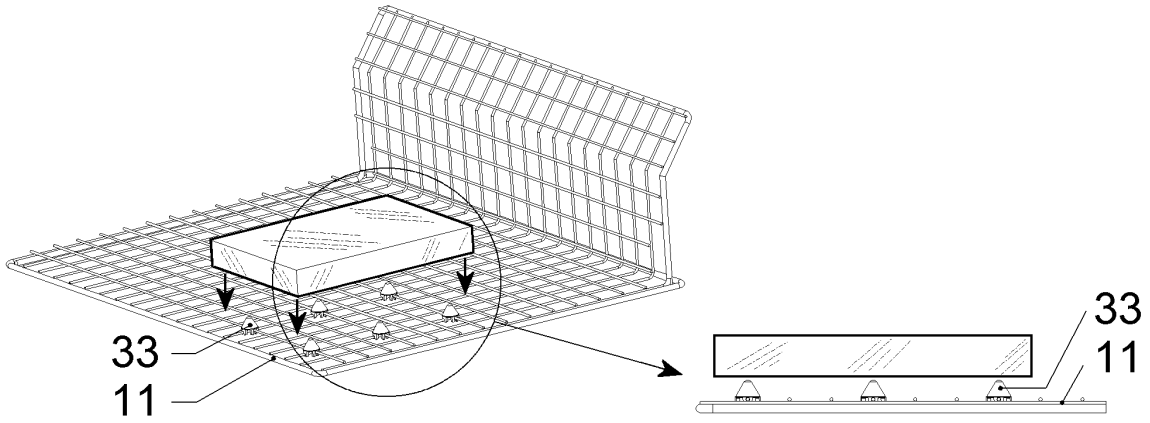
3.6.B



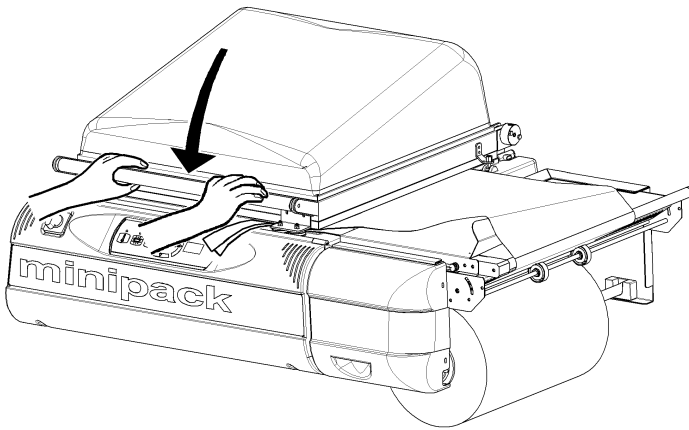
3.7.A



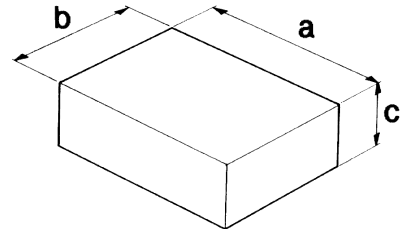
3.7.B



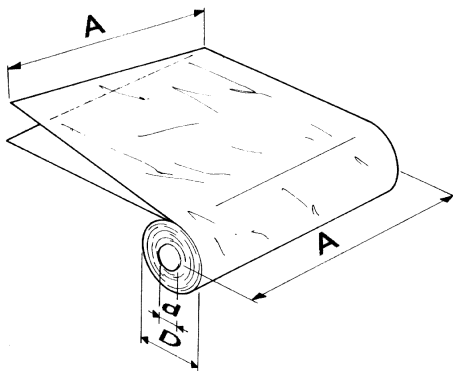
3.8.



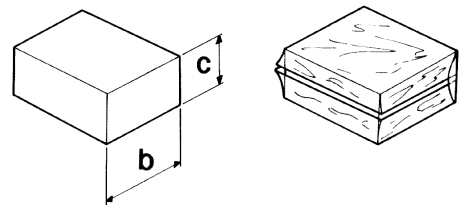
4.1.



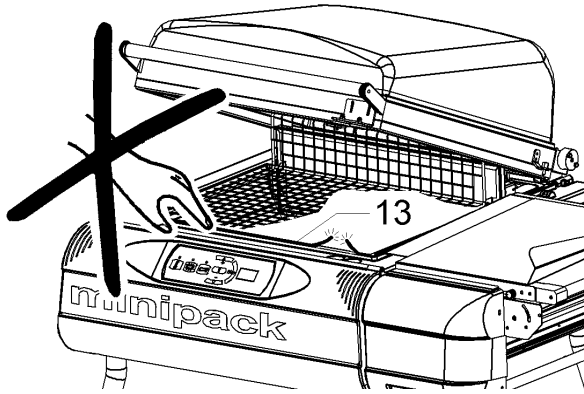
5.1.



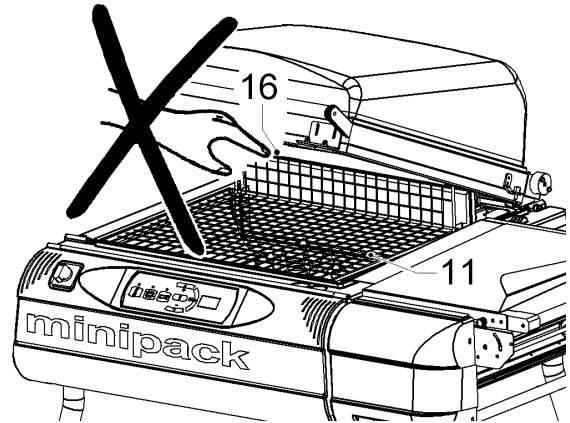
5.2.



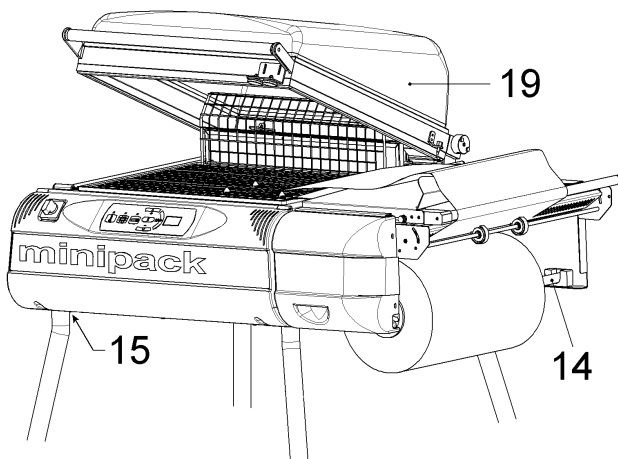
6.1.A



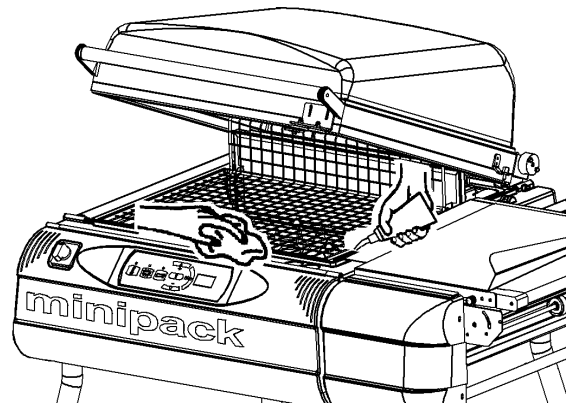
6.1.B



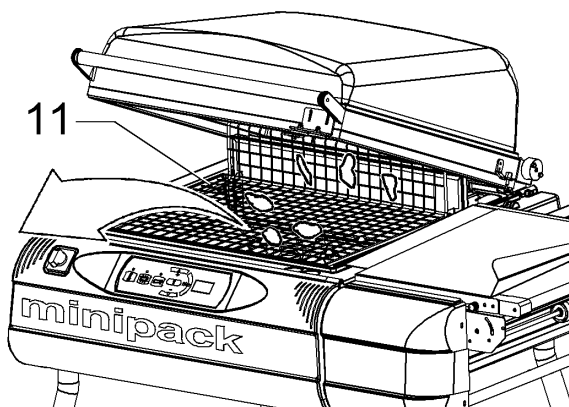
6.1.C



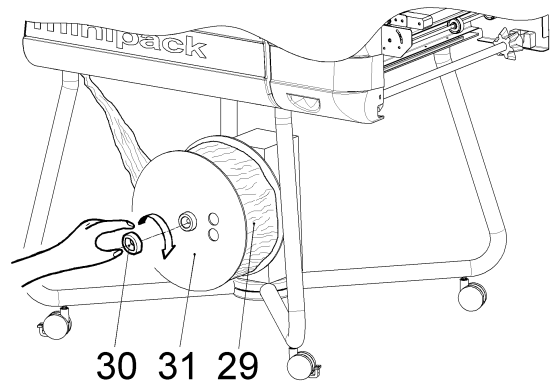
7.2.



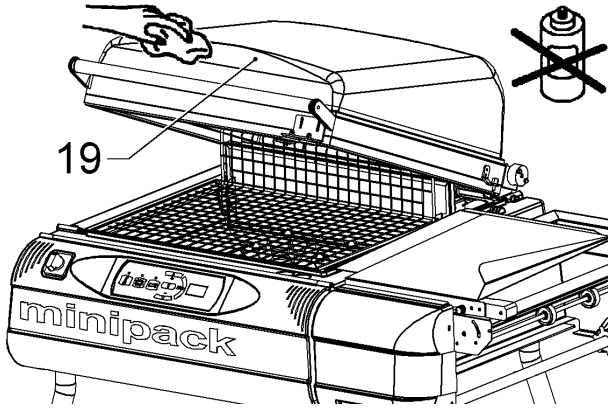
7.3.A



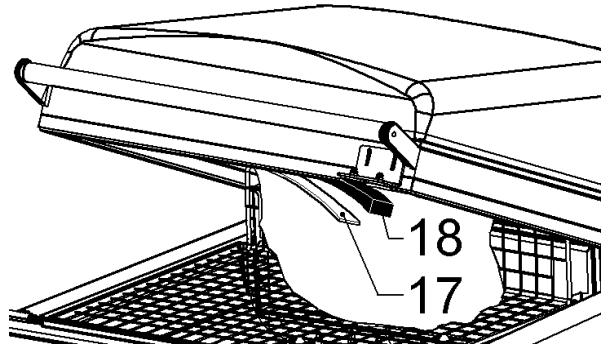
7.3.B



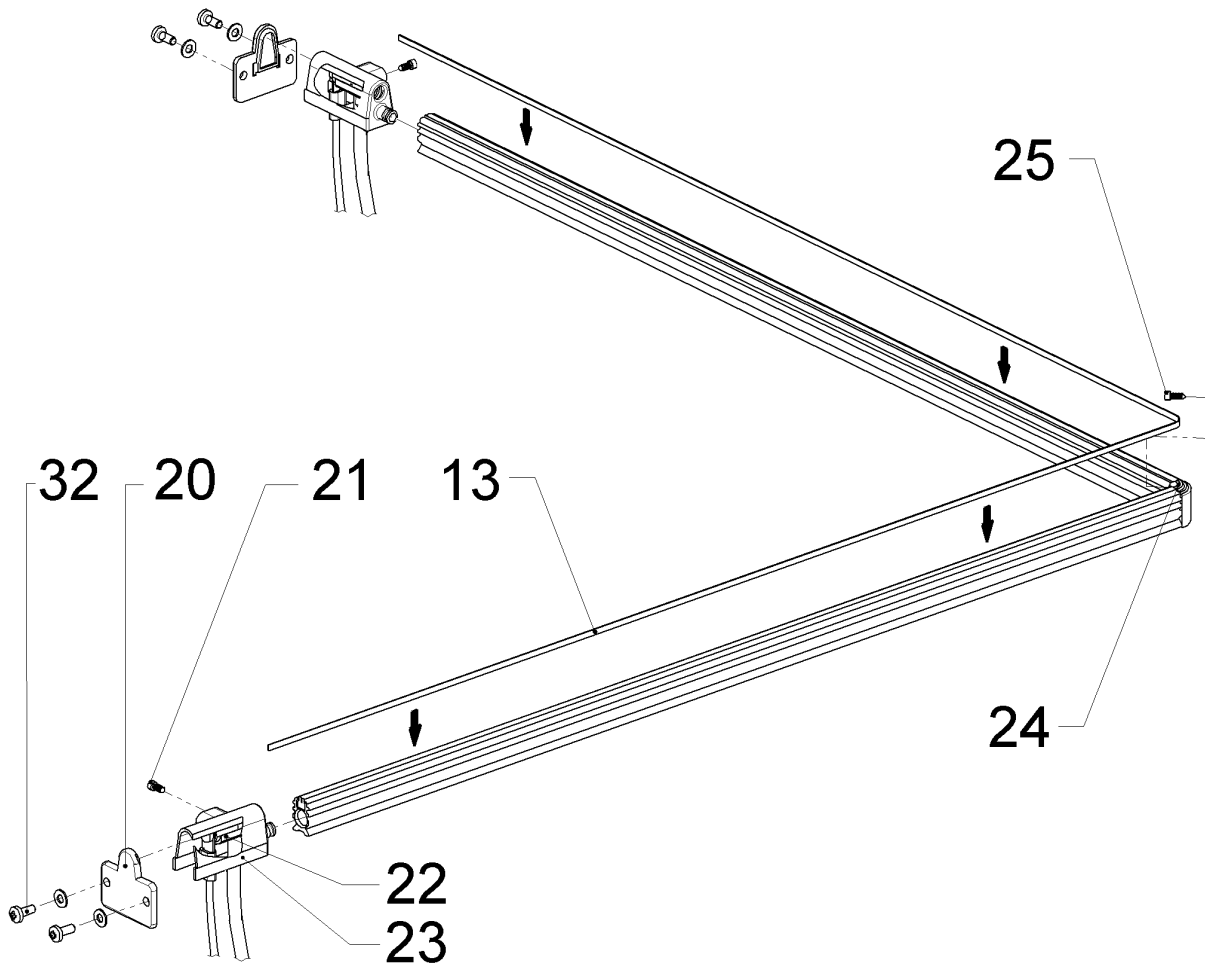
7.4.

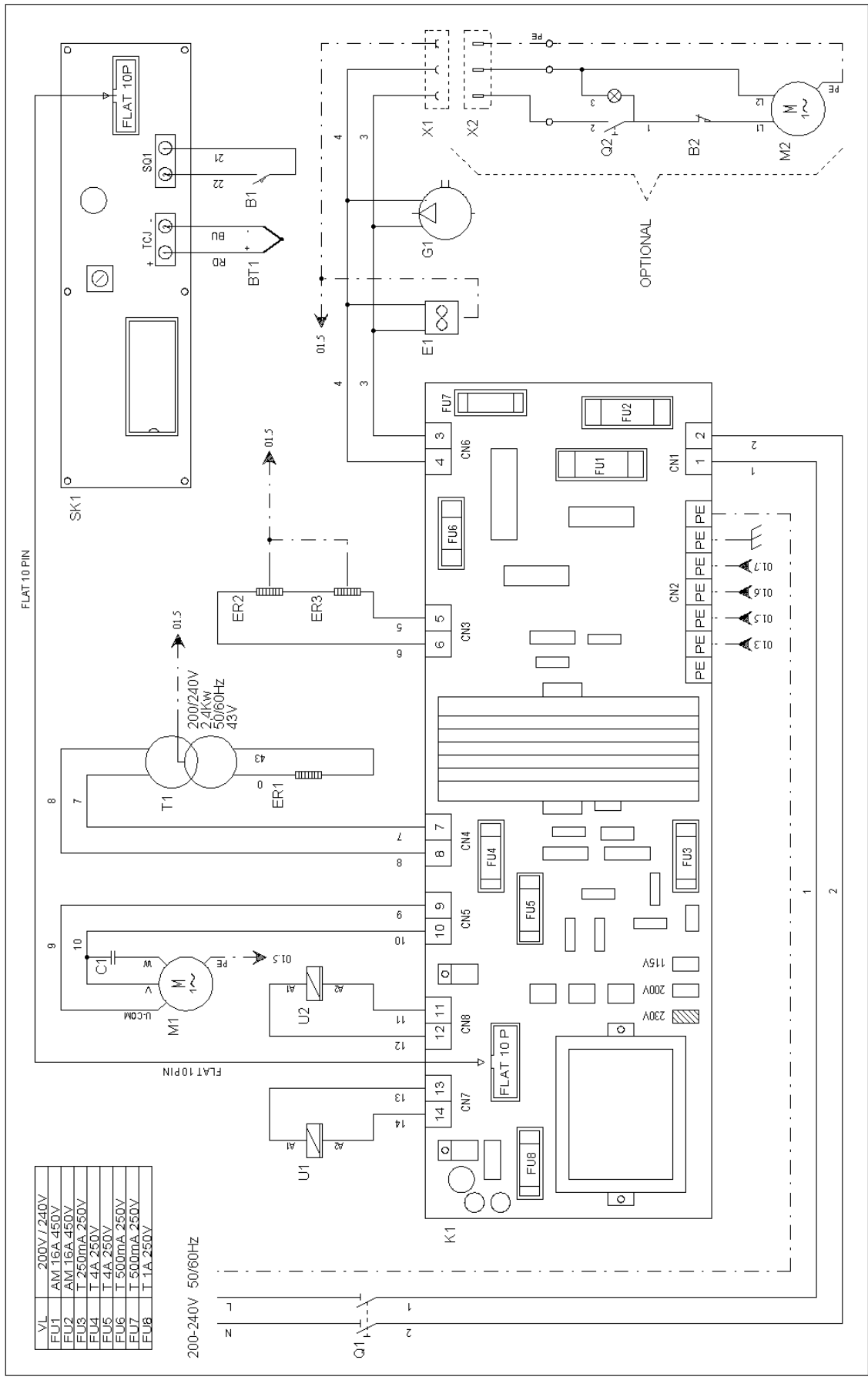


7.5.



7.6.





VL	200V / 240V
FU1	AM 16A 450V
FU2	AV 16A 450V
FU3	T 250mA 250V
FU4	T 4A 250V
FU5	T 4A 250V
FU6	T 500mA 250V
FU7	T 500mA 250V
FU8	T 1A 250V

200-240V 50/60Hz

PROGETTO:	Foglio 01		
CODICE:	DI 1		
DISSEGNO NR:	WD260001		
TITOLO:	SCHEMA ELETTRICO		
DATA:	12.10.2005		
REVISIONI:			
REV.	DATA	FIRMA	MODIFICA



(I) Tipo
(GB) Type
(D) Typ
(F) Type
(E) Tipo
(P) Tipo
(GR) Τύπος

(I) Matricola n°
(GB) Serial n°
(D) Kennummer
(F) No. de série
(E) No. de matrícula
(P) Número de série
(GR) Κωδικός

(I) Collaudo
(GB) Test n°
(D) Abnahmeprüfung
(F) Essai
(E) Ensayo
(P) Teste
(GR) Δόκιμη

(I) Indirizzo acquirente
(GB) Customer address
(D) Adresse des Abnehmers
(F) Adresse de l'acheteur
(E) Dirección del comprador
(P) Endereço comprador
(GR) Διεύθυνση αγοραστή

(I) Data di acquisto
(GB) Purchase date
(D) Einkaufdatum
(F) Date d'achat
(E) Fecha de compra
(P) Data de compra
(GR) Ημερομηνία αγοράς

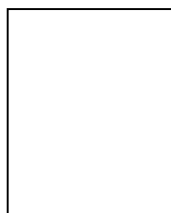
**CERTIFICATO DI GARANZIA
CERTIFICATE OF GUARANTEE
GARANTIESCHEIN
BULLETIN DE GARANTIE
CERTIFICADO DE GARANTIA
CERTIFICADO DE GARANTIA
ΠΙΣΤΟΠΟΙΗΤΙΚΟ ΕΓΓΥΗΣΗΣ**

*Data e timbro rivenditore
Date and dealer's stamp
Datum und stempel des verkaufers
Date et timbre du revendeur
Fecha y timbre del revendedor
Data e carimbo revendedor
Ημερομηνία και σφραγίδα εξουσιοδοτημένου πωλητή*



Minipack-torre S.p.A.

Via Provinciale, 54 - 24044 DALMINE (BG) - ITALY
Tel. (035) 563525 – Fax (035) 564945
E-mail: info@minipack-torre.it
<http://www.minipack-torre.it>



Spett.le
minipack-torre S.p.A.

Via Provinciale, 54
24044 DALMINE (BG)
ITALY

MADE IN ITALY